

PROJEKT BUDOWLANY

Nazwa i adres obiektu: **BUDOWA OŚWIETLENIA DROGOWEGO ULICY POLNEJ I PARTYZANTÓW W MIEJSCOWOŚCI GAŚKI GM. CIECHANÓW**

Zakres opracowania: **BUDOWA PRZYŁĄCZA KABLOWEGO ZE ZŁĄCZEM KABLOWYM
BUDOWA LINII KABLOWEJ NN OŚWIETLENIA
BUDOWA SŁUPÓW OŚWIETLENIOWYCH Z OPRAWAMI**

Lokalizacja: **dz. nr 24, 25, 88 obręb 6 GAŚKI GM. CIECHANÓW, STAROSTWO POWIATOWE
w Ciechanowie
ul. 17-go Stycznia 7
06-400 Ciechanów**


Kategoria obiektu **XXVI**

Warunki przyłączenia: **P/19/011841**

Branża: **elektryczna**

Inwestor: **GMINA CIECHANÓW
UL. FABRYCZNA 8
06-400 CIECHANÓW**

Niniejszy dokument stanowi załącznik do zgłoszenia budowy (robót budowlanych) z dnia 06.11.2020 r.
Nr WAB. 6343.4.125.2020
Data zatwierdzenia dokumentacji
30.11.2020r.

	Imię i nazwisko	Nr uprawnień specjalność	Data	Podpis
Projektant	mgr inż. Jacek Kiński	MAZ/0256/PBE/15	10.2020	

Projekt zawiera **49** stron
ponumerowanych i ostemplowanych.

mgr inż. Jacek Kiński
Uprawnienia budowlane do projektowania bez ograniczeń w specjalności instalacyjnej w zakresie sieci, instalacji i urządzeń elektrycznych i elektroenergetycznych
Nr ewid. uprawnień: MAZ/0256/PBE/15

Spis zawartości – załącznik do karty tytułowej

I.1 Projekt zagospodarowania terenu – część opisowa	3
1. Przedmiot i zakres inwestycji.	3
2. Stan istniejący zagospodarowania działek.	3
3. Opis planu zagospodarowania terenu.	3
4. Zestawienie powierzchni poszczególnych części zagospodarowania działki budowlanej lub terenu.	4
5. Informacje i dane.	4
6. Warunki ochrony przeciwpożarowej.	5
7. Informacja o obszarze oddziaływania obiektu.	5
Uprawnienia projektanta.	6
Zaświadczenie z PIIB projektanta.	8
OŚWIADCZENIE PROJEKTANTA	9
I.2 Projekt zagospodarowania terenu – część graficzna	10
II. Projekt architektoniczno-budowlany	11
III.1. Projekt techniczny – część opisowa	11
1. Przedmiot i zakres opracowania.	11
2. Podstawa opracowania.	11
3. Dokumentacja prawna.	11
4. Opis techniczny robót objętych projektem.	12
5. Ochrona przepięciowa.	15
6. Ochrona od porażeń prądem elektrycznym.	15
7. Geotechniczne warunki posadowienia.	16
8. Uwagi końcowe.	16
9. Zestawienie materiałów podstawowych.	19
10. Obliczenia elektryczne.	21
III.2. Projekt techniczny – część rysunkowa	25
IV. DECYZJE, OPINIE, UZGODNIENIA	33
Decyzja Nr 45/2019 o ustaleniu lokalizacji inwestycji celu publicznego LI.6733.49.2019.BP.	34
Warunki Przyłączenia do sieci elektroenergetycznej P/19/011841.	39
Protokół nr WG-PO.6630.59.2020 z narady w sprawie koordynacji usytuowania projektowanych sieci uzbrojenia terenu wraz z załącznikiem mapowym.	43
Opinia uzgodnienia dokumentacji w ENERGA OPERATOR.....	46
INFROMACJA DOTYCZĄCA BEZPIECZEŃSTWA I OCHRONY ZDROWIA	47

I.1 Projekt zagospodarowania terenu – część opisowa.

1. Przedmiot i zakres inwestycji.

Tematem opracowania jest projekt budowy sieci oświetlenia drogowego fragmentów ul. Polnej i Partyzantów - dz. nr 24, 25 i 88 w miejscowości Gąski gm. Ciechanów.

Zakres realizacji:

- przyłącze kablowe typu YAKXS 4x25 mm² – L=1 mb (długość kabla 14 m);
- złącze sterowania oświetlenia drogowego ZKO – 1 szt.;
- linia kablowa oświetlenie drogowego typu YAKXS 4x25 mm² – L=283 mb (długość kabli 324 m);
- latarnie oświetleniowe z oprawami LED 60 W – 8 szt.

2. Stan istniejący zagospodarowania działek.

Fragmenty działek nr 24, 25 i 88 na których planowana jest inwestycja są częściami dróg gminnych (ul. Polna i ul. Partyzantów). Jezdnia wykonana jest z wylewki asfaltowej a pobocza są nieutwardzone. Projektowana sieć oświetlenia drogowego wraz z przyłączem i złączem sterowania oświetleniem zostanie w całości wybudowana na tych działkach.

Uzbrojenie terenu:

- sieć elektroenergetyczna nn 0,4 kV napowietrzna;
- sieć wodociągowa;
- sieć kanalizacji sanitarnej;
- sieć telekomunikacyjna.

3. Opis planu zagospodarowania terenu.

Projektowane przyłącze kablowe, złącze sterowania oświetleniem oraz linie kablowe wraz latarniami oświetlenia drogowego usytuowane będą na działkach o numerach ewidencyjnych 24, 25 i 88 – obręb 6 Gąski gm. Ciechanów. Działka stanowią drogi gminne.

Projektowana sieć oświetleniowa zasilona zostanie z istniejącego słupa linii napowietrznej nn 0,4 kV zlokalizowanego na dz. nr 88 obręb 6 Gąski gm. Ciechanów stanowiącego własność ENERGA OPERATOR S.A. za pomocą przyłącza kablowego. Na słupie zabudowany został przez ENERGA OPERATOR S.A. słupowy rozłącznik bezpiecznikowy.

Linie kablowe oświetlenia drogowego przebiegać będą od projektowanego złącza sterowania oświetleniem drogowym do latarni oświetleniowych zlokalizowanych na poboczu dróg gminnych.

Lokalizacja urządzeń uwzględnia istniejące zagospodarowanie działki, tj. lokalizację istniejących urządzeń infrastruktury podziemnej i naziemnej oraz wjazdów na posesje.

Ponadto projektowane sieci oświetleniowe uwzględniają zapisy i są zgodne z wydaną przez Wójta Gminy Ciechanów Decyzją Lokalizacji Inwestycji Celu Publicznego.

Obszar objęty budową przedstawiony jest w części graficznej na aktualnej mapie dc. projektowych w skali 1:500. Na mapie przedstawiona jest istniejąca infrastruktura naziemna i podziemna, zawierająca układ obiektów budowlanych, sieci uzbrojenia terenu, układ komunikacyjny, zieleń oraz obiekty projektowane.

Planowana budowa nie pociąga za sobą zapotrzebowania na wodę, gaz i nie powoduje powstania odpadów, nie narusza obiektów zieleni i nie ma wpływu na środowisko lub jego wykorzystanie.

Wszystkie prace ziemne należy wykonać w taki sposób, żeby ograniczyć do minimum koszty związane z przywróceniem terenu do stanu pierwotnego.

Transport materiałów oraz dojazd sprzętu budowlanego będzie realizowany z wykorzystaniem istniejącego układu dróg.

W związku z realizacją zadania inwestycyjnego konieczne będzie na terenie objętym inwestycją przeprowadzenie robót ziemnych umożliwiających przygotowanie terenu do jego zrealizowania. Teren ten tylko w ograniczonym zakresie będzie pełnił funkcję placu budowy a po zakończeniu prac przywrócona zostanie jego pierwotna funkcja. Projekt nie przewiduje specjalnych sposobów zagospodarowania terenu.

4. Zestawienie powierzchni poszczególnych części zagospodarowania działki budowlanej lub terenu.

Inwestycja liniowa nie wymaga określenia powierzchni zajętej przez projektowane urządzenia.

5. Informacje i dane.

Działki na których realizowana jest inwestycja nie podlegają ograniczeniom i zakazom w zakresie budowy sieci oświetlenia drogowego zgodnego z niniejszym opracowaniem.

Działki na których projektowana jest sieć oświetlenia drogowego nie są wpisane do rejestru zabytków i nie podlega ochronie konserwatorskiej. Brak na niej obiektów podlegających ochronie konserwatorskiej.

Teren inwestycji nie znajduje się w granicach występowania szkód górniczych oraz wpływu eksploatacji górniczej na projektowaną infrastrukturę i zagospodarowanie terenu.

Planowana inwestycja nie jest przedsięwzięciem mogąącym znacząco oddziaływać na środowisko – zgodnie z rozporządzeniem Rady Ministrów z dnia 9 listopada 2010 r. w sprawie przedsięwzięć mogących znacząco oddziaływać na środowisko (Dz. U. z 2010 r. Nr 213, poz. 1397).

Przy realizacji inwestycji oraz przy użytkowaniu sieci i urządzeń oświetlenia drogowego brak zagrożeń dla środowiska i zdrowia użytkowników sąsiadujących z projektowanym trasami linii i lokalizacją latarni. Materiały wykorzystywane przy przebudowie i eksploatacji infrastruktury energetycznej nie powodują skażenia ani zanieczyszczenia środowiska.

Masy ziemne pochodzące z wykopów zostaną w całości wykorzystane przy ich zasypywaniu a inwestycja nie zmieni ukształtowania terenu (projektowane urządzenia zostaną posadowione w gruncie zgodnie z istniejącym poziomem terenu). Teren realizacji inwestycji po jej zakończeniu zostanie doprowadzony do stanu pierwotnego.

W trakcie przygotowania i realizacji inwestycji należy zapewnić oszczędne korzystanie z terenu. Przy prowadzeniu prac budowlanych dopuszcza się wykorzystywanie i przekształcanie elementów przyrodniczych wyłącznie w takim zakresie, jakim jest to bezwzględnie konieczne w związku z realizacją inwestycji. Inwestycja powinna być realizowana w sposób zapewniający maksymalne ograniczenia oddziaływania na środowisko. Przedmiotowa inwestycja nie wymaga uzyskania zgody na zmianę przeznaczenia gruntu na cele nierolnicze i nieleśne.

Odpady powstałe podczas budowy linii kablowej i stanowisk słupowych należy zagospodarować zgodnie z art. 27 ustawy z dnia 14 grudnia 2012 r. o odpadach (Dz. U. z 2013 r. poz. 21).

mgr inż. Jacek Kiński

EnEx

Projektowanie i Doradztwo Energetyczne

Upr. projektowa nr ewid.MAZ/D256/PBE/15

6. Warunki ochrony przeciwpożarowej.

Nie dotyczy realizowanej inwestycji.

7. Informacja o obszarze oddziaływania obiektu.

Na podstawie Ustawy z dnia 7 lipca 1994r Prawo budowlane (Dz.U. 1994 Nr 89 poz. 414 z późniejszymi zmianami) Art. 3, Art. 5 ust. 1 pkt 9), Art. 20 ust. 1 pkt 1c), Art. 28 ust. 2, 4, Art. 34 ust. 3; Rozporządzenia Ministra Infrastruktury z dnia 12 kwietnia 2002 r. w sprawie warunków technicznych, jakim powinny odpowiadać budynki i ich usytuowanie (Dz.U. 2002 nr 75 poz. 690 z późniejszymi zmianami); Rozporządzenia Ministra Rozwoju z dnia 11 września 2020 r. w sprawie szczegółowego zakresu i formy projektu budowlanego (Dz.U. 2020 poz. 1609 z późniejszymi zmianami) par. 14; Ustawa z dnia 21 marca 1985 r. o drogach publicznych Art. 39 ust. 1, 3, 5; Rozporządzenie Ministra Transportu i Gospodarki Morskiej w sprawie warunków technicznych, jakim powinny odpowiadać drogi publiczne i ich usytuowanie (Dz.U. 2016 poz. 124 z późniejszymi zmianami) Art. 140 ust. 4, 5, 6 informuję o obszarze oddziaływania obiektu:

Zakres oddziaływania inwestycji polegającej na budowie:

- przyłącza kablowego typu YAKXS 4x25 mm²;
- złącza sterowania oświetlenia drogowego ZKO;
- linii kablowych oświetlenie drogowego typu YAKXS 4x25 mm²;
- latarni oświetleniowych z oprawami LED 60 W;

zamyka się w obrębie działek o numerach ewidencyjnych 24, 25 i 88 – obręb 6 Gąski gm. Ciechanów i nie oddziałuje na działki sąsiadujące z działkami, na których przebiega trasa projektowanej inwestycji.

Projektowane urządzenia elektroenergetyczne nie kolidują z urządzeniami i sieciami infrastruktury technicznego uzbrojenia terenu. Realizacja inwestycji nie wpływa na ograniczenia w zagospodarowaniu działek zgodnie z ich przeznaczeniem oraz nie oddziałuje na działki sąsiednie. Realizacja inwestycji w przyszłości nie będzie wiązała się z ograniczeniami w zagospodarowaniu, w tym zabudowy, na terenach działek na których wybudowane będą urządzenia elektroenergetyczne pod warunkiem spełnienia wymogów zawartych w normie N-SEP-E-003.

Projektowana inwestycja nie stwarza zagrożenia dla środowiska, otoczenia oraz higieny i zdrowia jego użytkowników. Nie kwalifikuje się do opracowania raportu o oddziaływaniu na środowisko w świetle Rozporządzenia Rady Ministrów z dnia 09.11.2004 (Dz. U. nr 257 poz. 2573 z późniejszymi zmianami) oraz nie ma podstaw prawnych do ustalania obszaru ograniczonego użytkowania w myśl Ustawy „Prawo Ochrony Środowiska” z dnia 27.04.2001 (Dz. U. z 2006 nr 129 poz. 902 z późniejszymi zmianami).

mgr inż. Jacek Kiński
Uprawnienia budowlane do projektowania
bez ograniczeń w specjalności instalacyjnej
w zakresie sieci, instalacji i urządzeń
elektrycznych i elektroenergetycznych
Nr ewid. uprawnień: MAZ/0256/PBE/15





Mazowiecka Okręgowa Izba Inżynierów Budownictwa
Okręgowa Komisja Kwalifikacyjna
sygn. akt. MAZ/7131/460/15/E

Warszawa, dnia 1 lipca 2015 r.

DECYZJA

Na podstawie art. 24 ust. 1 pkt 2 w związku z art. 11 ust. 1 ustawy z dnia 15 grudnia 2000 r. o samorządach zawodowych architektów oraz inżynierów budownictwa (tekst jedn.: Dz.U. z 2013 r. poz. 932 z późn. zm.) i art. 12 ust. 1 pkt 1 i 5, ust. 2, 3 i 4c pkt 1, art. 13 ust. 1 i 4, art. 14 ust. 1 pkt 4 lit. c ustawy z dnia 7 lipca 1994 r. Prawo budowlane (tekst jedn.: Dz.U. z 2013 r. poz. 1409 z późn. zm.) oraz § 10 i 14 ust. 5 rozporządzenia Ministra Infrastruktury i Rozwoju z dnia 11 września 2014 r. w sprawie samodzielnych funkcji technicznych w budownictwie (Dz.U. poz. 1278), po ustaleniu, że zostały spełnione warunki w zakresie przygotowania zawodowego oraz po złożeniu egzaminu na uprawnienia budowlane z wynikiem pozytywnym

Pan mgr inż. Jacek Kiński
ur. dnia 12 maja 1970 w Ciechanowie
otrzymuje

UPRAWNIENIA BUDOWLANE
numer ewidencyjny MAZ/0256/PBE/15
do projektowania
w specjalności instalacyjnej w zakresie sieci, instalacji i urządzeń
elektrycznych i elektroenergetycznych
bez ograniczeń

UZASADNIENIE

W związku z uwzględnieniem w całości żądania strony, na podstawie art. 107 § 4 K.p.a. odstępuje się od uzasadnienia decyzji. Zakres nadanych uprawnień budowlanych wskazano na odwrocie decyzji.

Pouczenie

Od niniejszej decyzji służy odwołanie do Krajowej Komisji Kwalifikacyjnej Polskiej Izby Inżynierów Budownictwa w Warszawie, za pośrednictwem Okręgowej Komisji Kwalifikacyjnej Mazowieckiej Okręgowej Izby Inżynierów Budownictwa w terminie 14 dni od daty jej doręczenia.

Skład orzekający Okręgowej Komisji Kwalifikacyjnej:

dr hab. inż. Eugeniusz Koda, prof. nadzw.

mgr inż. Krzysztof Latoszek

mgr inż. Krzysztof Karol Booss

Uprawnienia budowlane nadane

Panu mgr inż. Jackowi Kińskiemu
ur. dnia 12 maja 1970 w Ciechanowie

numer ewidencyjny MAZ/0256/PBE/15
do projektowania
w specjalności instalacyjnej w zakresie sieci, instalacji i urządzeń
elektrycznych i elektroenergetycznych
bez ograniczeń

upoważniają do:

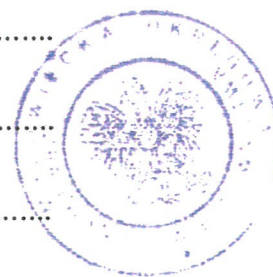
- I. w specjalności instalacyjnej w zakresie sieci, instalacji i urządzeń elektrycznych i elektroenergetycznych do:
- 1) projektowania, sprawdzania projektów architektoniczno-budowlanych i sprawowania nadzoru autorskiego,
 - 2) sprawowania kontroli technicznej utrzymania obiektów budowlanych, w odniesieniu do obiektu budowlanego takiego jak: sieci, instalacje i urządzenia elektryczne i elektroenergetyczne, w tym kolejowe, trolejbusowe i tramwajowe sieci trakcyjne, sieci trakcyjne metra, wraz z instalacjami i urządzeniami technicznymi zasilania, w tym kolejowej, trolejbusowej i tramwajowej sieci trakcyjnej, sieci trakcyjne metra oraz elektrycznego ogrzewania rozjazdów;
- II. w specjalności instalacyjnej w zakresie sieci, instalacji i urządzeń elektrycznych i elektroenergetycznych, do sporządzania projektu zagospodarowania działki lub terenu.

Skład orzekający Okręgowej Komisji Kwalifikacyjnej:

dr hab. inż. Eugeniusz Koda, prof. nadzw.

mgr inż. Krzysztof Latoszek

mgr inż. Krzysztof Karol Booss



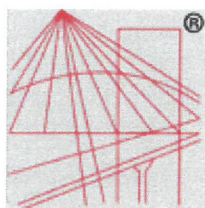
Otrzymują:

1. Pan Jacek Kiński
Niechodzin, ul. Główna 14
06-400 Ciechanów,
2. Okręgowa Rada Mazowieckiej Okręgowej Izby Inżynierów Budownictwa
3. Główny Inspektor Nadzoru Budowlanego
4. a/a

Za zgodność z oryginałem

mgr inż. Jacek Kiński

EnEx Projektowanie i Doradztwo Energetyczne
Upr. projektowe nr ewid. MAZ/0256/PBE/15



P O L S K A
I Z B A
I N Ż Y N I E R Ó W
B U D O W N I C T W A

Zaświadczenie

o numerze weryfikacyjnym:

MAZ-69S-HCL-KF4 *

Pan JACEK KIŃSKI o numerze ewidencyjnym MAZ/IE/3918/02
adres zamieszkania ul. GŁÓWNA 14, NIECHODZIN, 06-400 CIECHANÓW
jest członkiem Mazowieckiej Okręgowej Izby Inżynierów Budownictwa i posiada wymagane
ubezpieczenie od odpowiedzialności cywilnej.

Niniejsze zaświadczenie jest ważne od 2019-12-01 do 2020-11-30.

Zaświadczenie zostało wygenerowane elektronicznie i opatrzone bezpiecznym podpisem elektronicznym
weryfikowanym przy pomocy ważnego kwalifikowanego certyfikatu w dniu 2019-11-13 roku przez:

Roman Lulis, Przewodniczący Rady Mazowieckiej Okręgowej Izby Inżynierów Budownictwa.

(Zgodnie art. 5 ust 2 ustawy z dnia 18 września 2001 r. o podpisie elektronicznym (Dz. U. 2001 Nr 130 poz. 1450) dane w postaci
elektronicznej opatrzone bezpiecznym podpisem elektronicznym weryfikowanym przy pomocy ważnego kwalifikowanego certyfikatu są
równoważne pod względem skutków prawnych dokumentom opatrzonym podpisami własnoręcznymi.)

* Weryfikację poprawności danych w niniejszym zaświadczeniu można sprawdzić za pomocą numeru weryfikacyjnego zaświadczenia na
stronie Polskiej Izby Inżynierów Budownictwa www.piib.org.pl lub kontaktując się z biurem właściwej Okręgowej Izby Inżynierów
Budownictwa.

Jacek Kiński
ul. Główna 14, Niechodzin
06-400 Ciechanów
upr. bud. MAZ/0256/PBE/15
MOIIB MAZ/IE/3918/02

OŚWIADCZENIE PROJEKTANTA

Ja, niżej podpisany: **Jacek Kiński**

zgodnie z ustawą Prawo budowlane (tekst jednolity Dz. U. z 2020 r., poz. 1333 ze zm.) oświadczam, że projekt budowlany

Nazwa i adres obiektu: **BUDOWA OŚWIETLENIA DROGOWEGO ULICY POLNEJ I PARTYZANTÓW W MIEJSCOWOŚCI GAŃSKI GM. CIECHANÓW**

Zakres opracowania: **BUDOWA PRZYŁĄCZA KABLOWEGO ZE ZŁĄCZEM KABLOWYM
BUDOWA LINII KABLOWEJ NN OŚWIETLENIA
BUDOWA SŁUPÓW OŚWIETLENIOWYCH Z OPRAWAMI**

Lokalizacja: **dz. nr 24, 25, 88 obręb 6 GAŃSKI GM. CIECHANÓW,**

Kategoria obiektu **XXVI**

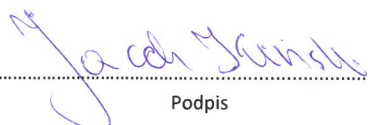
Warunki przyłączenia: **P/19/011841**

Branża: **elektryczna**

Inwestor: **GMINA CIECHANÓW
UL. FABRYCZNA 8
06-400 CIECHANÓW**

opracowany w październiku 2020 r. został wykonany zgodnie z obowiązującymi przepisami i zasadami wiedzy technicznej.

„Zgodnie z Ustawą Prawo Budowlane z dnia 7 lipca 1994 roku z późniejszymi zmianami art. 20.3 obowiązek zapewnienia sprawdzenia projektu budowlanego nie dotyczy zakresu objętego sprawdzaniem i opiniowaniem na podstawie przepisów szczególnych, w tym przypadku Ustawy z dnia 10.04.1997r Prawo Energetyczne, oraz projektów obiektów budowlanych o prostej konstrukcji. Zastosowane w niniejszym projekcie budowlanym rozwiązania budowy sieci oświetlenia drogowego dotyczą budowy urządzeń elektroenergetycznych oraz są oparte na typowych konstrukcjach opracowanych i ujętych w powszechnie dostępnych katalogowych rozwiązaniach typizacyjnych wymienionych w podstawie opracowania projektu budowlanego załączonego opisu technicznego”


Podpis

MAPA CELÓW PROJEKTOWYCH	
Oznaczenie kancelaryjne zgłoszonej pracy geodezyjnej	WG-PO.6640.2252.2019
Miejscowość	Gąski
Jednostka ewidencyjna	identyfikator: M0202_2 nazwa: Gmina Ciechanów
Obszar ewidencyjny	identyfikator: M0202_2.0006 nazwa: Gąski
Skala mapy	1:500
Nazwa układu współrzędnych	prostokątnych płaskich wysokości: Kransztad 86
Oznaczenie granicy obszaru objętego przedmiotem aktualizacji	
Data opracowania	09.12.2020r.
USŁUGI GEODEZYJNE Radosław Smyk GBOLĘTA UPRAWNIONY Andrzej Węglowski mgr inż. Radosław Smyk SPÓŁKA CYWILNA 06-400 Ciechanów, ul. Fabryczna 8 NIP 566-17-18-984, REGON 13043666	

23

STAROSTWO POWIATOWE
 w Ciechanowie
 ul. 17-go Stycznia 7
 06-400 Ciechanów

Niniejszy dokument stanowi załącznik do zgłoszenia budowy (robót budowlanych) z dnia 06.11.2020
 Nr WAB.6343.4.185.2020
 Data zatwierdzenia dokumentacji 30.11.2020

Przebiega w tym miejscu dokumentacja opracowana w ramach prac geodezyjnych i kartograficznych, w tym: aktualizacja stanu faktycznego i planowego, w tym: aktualizacja stanu faktycznego i planowego, w tym: aktualizacja stanu faktycznego i planowego.

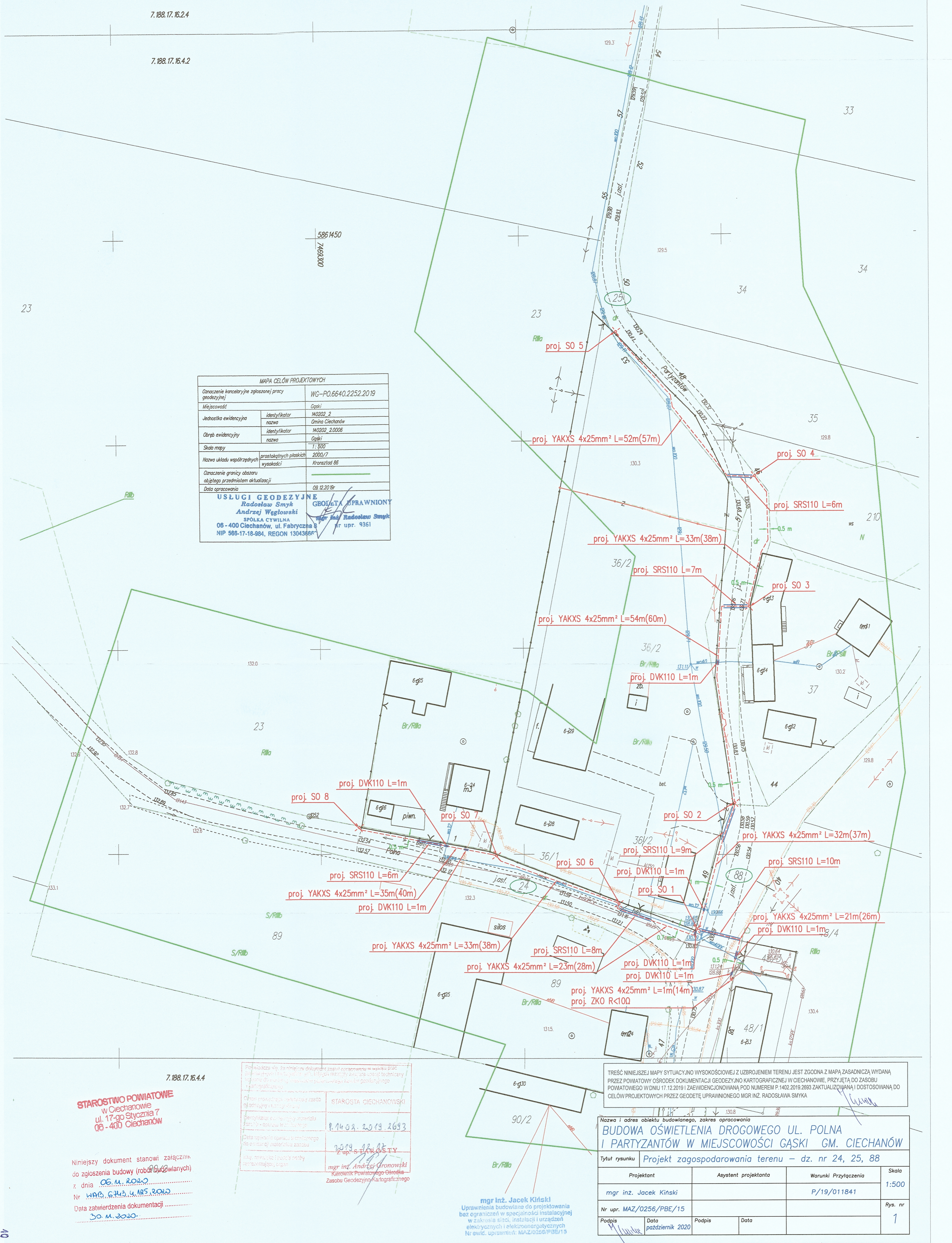
Osoba posiadająca w tym zakresie uprawnienia: **STAROSTA CIECHANOWSKI**
 P.14.03.2019.2693

Data sporządzenia i podpis osoby odpowiedzialnej za treść: 2019.12.05
 mgr inż. **Andrzej Gronowski**
 Kierownik Powiatowego Ośrodka Zasobu Geodezyjno-Kartograficznego

mgr inż. Jacek Kiński
 Uprawnienia budowlane do projektowania bez ograniczeń w specjalności instalacyjnej w zakresie sieci, instalacji i urządzeń elektrycznych i elektroenergetycznych Nr ewid. uprawnień: MAZ/0256/PBE/13

TREŚĆ NINIEJSZEJ MAPY SYTUACYJNO WYSOKOŚCIOWEJ Z UZBROJENIEM TERENU JEST ZGODNA Z MAPĄ ZASADNICZĄ WYDANĄ PRZEZ POWATOWY OŚRODEK DOKUMENTACJI GEODEZYJNO KARTOGRAFICZNEJ W CIECHANOWIE, PRZYJĘTĄ DO ZASOBU POWATOWEGO W DNIU 17.12.2019 I ZAEWIDENCJONOWANĄ POD NUMEREM P.1402.2019.2693 ZAKTUALIZOWANĄ I DOSTOSOWANĄ DO CELÓW PROJEKTOWYCH PRZEZ GEODETĘ UPRAWNIIONEGO MGR INŻ. RADOSŁAWA SMYKA

Nazwa i adres obiektu budowlanego, zakres opracowania			
BUDOWA OŚWIETLENIA DROGOWEGO UL. POLNA I PARTYZANTÓW W MIEJSCOWOŚCI GĄSKI GM. CIECHANÓW			
Tytuł rysunku Projekt zagospodarowania terenu - dz. nr 24, 25, 88			
Projektant	Asystent projektanta	Warunki Przyłączenia	Skala
mgr inż. Jacek Kiński		P/19/011841	1:500
Nr upr. MAZ/0256/PBE/15			Rys. nr
			1
Podpis	Data	Podpis	Data
	październik 2020		



II. Projekt architektoniczno-budowlany.

Zgodnie z art. 34 ust. 3b Ustawy Prawo Budowlane projekt architektoniczno-budowlany nie jest wymagany przy budowie urządzeń i podziemnych sieci uzbrojenia terenu jeżeli całość problematyki została przedstawiona w projekcie zagospodarowania terenu.

III.1. Projekt techniczny – część opisowa

1. Przedmiot i zakres opracowania.

Przedmiotem opracowania jest projekt techniczny branży elektrycznej budowy oświetlenia drogowego fragmentów ul. Polnej i Partyzantów w miejscowości Gąski gm. Ciechanów. Inwestorem jest Gmina Ciechanów.

Zakres rzeczowy budowy:

- Przyłącze kablowe nN YAKXS 4x25 mm² – 1 m (14 m);
- Złącze sterowania oświetlenia drogowego ZKO – 1 szt.;
- Linia kablowa oświetlenie drogowego YAKXS 4x25 mm² – L=283 m (długość kabla 324 m);
- Słupy oświetleniowe H=8 m z oprawami LED 60 W – 8 szt.

Zgodnie z postanowieniami normy PN EN 1991-1-4 inwestycja znajduje się w Strefie I obciążenia wiatrem.

2. Podstawa opracowania.

Projekt opracowano w oparciu o:

- Zlecenie inwestora.
- Warunki Przyłączenia ENERGIA OPERATOR S.A. nr P/19/011841
- Podkład geodezyjny, mapę dc. projektowych w skali 1:500;
- Uzgodnienia z ENERGIA – OPERATOR S.A. Oddział w Płocku;
- Opinię Zespołu ds. Koordynacji Usytuowania Projektowanych Sieci Uzbrojenia Terenu;
- Przepisy Bezpieczeństwa i Higieny Pracy;
- Przepisy Budowy Urządzeń Elektroenergetycznych;
- Normy i przepisy: N SEP-E-001, N-SEP-E-004, PKN-CEN/TR 13201-1:2007, PN-EN 13201-2:2007.

3. Dokumentacja prawna.

- Decyzja nr 45/2019 o ustaleniu lokalizacji inwestycji celu publicznego LI.6733.49.2019.BP.
- Protokół nr WG-PO.6630.59.2020 z dnia 06.04.2020 z narady w sprawie koordynacji usytuowania projektowanych sieci uzbrojenia terenu.

4. Opis techniczny robót objętych projektem.

4.1. Przyłącze kablowe.

W celu zasilenia w energię elektryczną oświetlenia drogowego fragmentów ul. Polnej i Partyzantów w Gąskach gm. Ciechanów należy wybudować przyłącze kablowe nn 0,4 kV kablem typu YAKXS 4x25 mm². Przyłącze należy wykonać poprzez zejście kablem z istniejącego słupa nr 1 typu RN-ŻN-10 (pełny numer słupa wg. standardów ENERGA OPERATOR 720079-01 1), zlokalizowanego na dz. nr 88 do projektowanego złącza rozdzielczo sterowniczego oświetlenia drogowego – zasilanie ze stacji transformatorowej S2-79.

Na słupie zgodnie z Warunkami Przyłączenia znajduje się zainstalowany przez ENERGA OPERATOR S.A. słupowy rozłącznik bezpiecznikowy na prąd znamionowy 160 A – przyłącze zostanie zasilone z zacisków rozłącznika.

Wprowadzenie kabla na słup w rurze ochronnej BE50 o długości 3 m.

Projektowane przyłącze kablowe ułożyć w ziemi w rowie kablowym na głębokości 1 m na warstwie piasku o grubości 10 cm.

Na kabel przyłącza przy słupie i złączu nałożyć oznacznik kablowy o treści uzgodnionej z zamawiającym. Po ułożeniu kabla należy zgłosić go do inwentaryzacji geodezyjnej oraz odbioru przed zasypaniem. Po wykonaniu inwentaryzacji i dokonaniu odbioru, kabel należy przysypać 10 cm warstwą piasku i 15 cm warstwą ziemi rodzimej oczyszczonej z gruzu i kamieni. Następnie kable przykryć folią koloru niebieskiego. Po przykryciu folią, wykop wyrównać ziemią rodzimą oczyszczonej z gruzu i kamieni, ubijaną warstwami.

Całość prac wykonać w oparciu o „Standardy techniczne w ENERGA – OPERATOR S.A.” z zachowaniem postanowień, obowiązujących norm oraz albumów, katalogów, uzgodnień, przepisów w wykonawstwie a także zgodnie z wiedzą techniczną.

Trasę przyłącza oraz lokalizację złącza rozdzielczo sterowniczego pokazano na planie zagospodarowania rys. nr 1.

Po zakończeniu budowy wykonać inwentaryzację geodezyjną wybudowanych urządzeń elektroenergetycznych.

UWAGA: Tyczenie i inwentaryzację przyłącza należy zlecić uprawnionej jednostce geodezyjnej

4.2. Złącze rozdzielczo sterownicze oświetlenia drogowego.

Projektuje się złącze rozdzielczo sterownicze oświetlenia drogowego wykonane z tworzywa termoutwardzalnego w II klasie ochronności. Złącze należy zabudować na fundamencie z tworzywa termoutwardzalnego tak aby jej dolna krawędź znajdowała się na poziomie 25÷30 cm nad poziomem terenu.

Złącze sterownicze ZKO należy zasilić przyłączem kablowym YAKXS 4x25 mm² ze słupa typu RN-ŻN 10 nr 720079-01 1 stanowiącego własność ENERGA OPERATOR S.A.

Złącze powinno składać się z części zasilająco-pomiarowej w której należy przewidzieć miejsce na montaż licznika i zabezpieczeń głównych oraz z części sterowniczo-odpływowej w której będzie

mgr inż. Jacek Kiński

znajdować się sterujący zegar astronomiczny z zabezpieczeniem oraz stycznik do załączania obwodów odpływowych. W części sterowniczo odpływowej, w celu ochrony przepięciowej projektowanych urządzeń oświetlenia drogowego należy zainstalować ograniczniki przepięć typu 2 (klasy C). Połączenia wewnątrz szafy wykonać przewodami izolowanymi giętkimi o przekrojach dobranych do obciążalności prądowej i typu aparatury.

Przykładowy schemat i widok szafy sterowania oświetlenia ulicznego zamieszczono w dalszej części opracowania

Złącze zabudować w miejscu wskazanym na planie zagospodarowania terenu.

Jako zabezpieczenie główne w złączu przed układem pomiarowym, zgodnie z warunkami przyłączenia należy zainstalować wyłącznik nadmiarowo prądowy bez członu zwarciovego (ogranicznik mocy) o prądzie znamionowym **6 A**. Przed ogranicznikiem mocy, od strony zasilania, dodatkowo zamontować bezpiecznik topikowy o charakterystyce gG i prądzie znamionowym **10 A**.

Projektowaną szafę sterowania oświetleniem uziemić - wartości rezystancji uziomu nie większa niż 10 Ω

4.3. Linia kablowa oświetlenia drogowego nn 0,4 kV.

W celu zasilania 8 słupów oświetleniowych z projektowanego złącza należy wybudować linię kablową YAKXS 4x25 mm² o całkowitej długości trasy 283 mb (długość kabla 324 m).

Kable linii należy układać w wykopie o głębokości 80 cm na podsypce z piasku o grubości 10 cm linią falistą z zachowaniem dopuszczalnego promienia gięcia. Przy projektowanych słupach oświetleniowych zostawić zapasy kabla. Wprowadzenie kabli do słupów na głębokości 50 cm.

Linia kablowa krzyżuje się z istniejącymi podziemnymi sieciami uzbrojenia terenu – w miejscach skrzyżowań kable umieścić w rurach osłonowych DVK75.

W miejscach skrzyżowania projektowanej linii kablowej z wjazdami na posesje oraz przejść poprzecznych przez drogi gminne, kabel ułożyć w rurach osłonowych typu SRS75.

Wszystkie rury zabezpieczyć przed zamulaniem i przedostawaniem się do ich wnętrza wilgoci.

Na końcu kabli, w miejscach ich cięcia, zabezpieczyć je przed przedostawaniem się do ich wnętrza wilgoci za pomocą palczatek termokurczliwych.

Przed słupami, rurami przepustowymi oraz na trasie linii kablowej w odstępach nie większych niż 10 m należy na kable nałożyć oznaczniki kablowe o treści uzgodnionej z zamawiającym. Po ułożeniu kabli należy zgłosić je do inwentaryzacji geodezyjnej oraz odbioru przed zasypaniem. Po wykonaniu inwentaryzacji i dokonaniu odbioru, kable należy przysypać 10 cm warstwą piasku i 15 cm warstwą ziemi rodzimej oczyszczonej z gruzu i kamieni. Następnie kable przykryć folią koloru niebieskiego. Po przykryciu folią, wykop wyrównać ziemią rodzimą oczyszczonej z gruzu i kamieni, ubijaną warstwami.

Równocześnie z układaniem kabli, na dnie rowu kablowego, należy ułożyć bednarkę ocynkowaną FeZn 25x4 która zostanie wykorzystana jako uziom taśmowy.

Prace związane z budową linii kablowych i stawianiem latarni oświetleniowych w pasie drogi prowadzić na podstawie uzgodnień z zarządcą drogi. W przypadku uszkodzenia istniejącej wylewki asfaltowej należy odtworzyć ją do stanu pierwotnego.

Przebieg trasy linii kablowej przedstawiony jest na planie zagospodarowania terenu - rys. nr 1.

Prace należy wykonać zgodnie z postanowieniami protokołu z narady w sprawie koordynacji usytuowania projektowanych sieci uzbrojenia terenu, uzgodnień i zgód właścicieli i zarządców nieruchomości oraz aktualnych norm i obowiązujących przepisów.

UWAGA: Tyczenie i inwentaryzację linii kablowej należy zlecić uprawnionej jednostce geodezyjnej.

4.4. Słupy oświetleniowe wraz z oprawami.

Projektuje się 8 słupów oświetleniowych wraz z wysięgnikami, oprawami i źródłami światła o numerach od 1 do 8.

Do budowy przewiduje się słupy rurowe wysięgnikowe, o wysokości 8 m ponad poziom posadowienia w gruncie wykonane z rur stalowych o średnicy i grubości ścianki wynikającej z potrzeb wytrzymałościowych. Konstrukcja słupa jednolita bez spawów poprzecznych i wzdłużnych. Słupy zabezpieczone antykorozyjnie poprzez cynkowanie ogniwe z możliwością dodatkowego pokrycia powłoką malarską (ewentualną konieczność pokrycia słupów powłoką malarską oraz jej kolor należy uzgodnić z inwestorem).

Projektuje się słupy przystosowane do posadowienia na prefabrykowanych fundamentach – wyposażone w trwale przymocowaną stopę (płytę mocującą) umożliwiającą połączenie z fundamentem. Śruby i nakrętki mocujące muszą być zabezpieczone przed odkręceniem i korozją przez kapturki zabezpieczające odporne na wpływy atmosferyczne i uszkodzenia mechaniczne. Słupy zabezpieczone antykorozyjnie.

Przykładową sylwetkę słupa CN 8/3/60/F160 zamieszczono w dalszej części opracowania.

Słupy montować na prefabrykowanym fundamencie dostosowanym do potrzeb wytrzymałościowych wynikających z dobru słupa i oprawy. Dla przykładowego słupa przywołanego powyżej jest to fundament D16/140 o wymiarach 0,26 m x 0,26 m x 1,4 m. – widok przykładowego fundamentu zamieszczono w dalszej części projektu.

Na słupach należy zainstalować jednoramienne wysięgniki o wysokości 1 m, o wysięgu 1 m z kątem podniesienia opraw 5°. Wysięgniki wykonane z blachy i przystosowane do montażu opraw z mocowaniem ϕ 60 mm.

Widok przykładowego wysięgnika W20/1/1/1-60/5 zamieszczono w dalszej części opracowania.

Słupy muszą być wyposażone we wnęki do montażu wyposażenia elektrycznego i zaciski do przykręcania uzemień. Wnęki zabezpieczone drzwiczkami zapewniającymi swobodny dostęp do wyposażenia elektrycznego słupa oraz ochronę wyposażenia w stopniu co najmniej IP 43.

Należy przewidzieć montaż złącz kablowych do słupów oświetleniowych we wnęce słupa. Złącza o stopniu ochrony IP54, ze zintegrowanym gniazdem bezpiecznikowym, umożliwiające podłączenie kabli zasilających o przekroju 4x25 mm² i przewodu oprawy. Widok przykładowego złącza kablowego typu IZK-4 zamieszczono w dalszej części opracowania

Bezpośrednio na wysięgnikach należy zamontować oprawy oświetleniowe ze źródłem światła LED o mocy 60 W. Konstrukcja oprawy wykonana ze stopu aluminium o przewodności cieplnej ≥ 200 W/mK zabezpieczonego przez anodowanie.

Oprawa powinna charakteryzować się jednolitą powierzchnią w części górnej uniemożliwiającej zbieranie się zanieczyszczeń pochodzących ze środowiska naturalnego.

Moduły diodowe umieszczone na płycie drukowanej z elementami zabezpieczającymi termicznymi, posiadającymi zwiększoną odporność na wyładowania elektryczne i stopniu ochrony IP66. Oprawa powinna zapewniać możliwość regulacji kąta odchylenia w zakresie min $\pm 10^\circ$ oraz zapewniać możliwość wymiany pojedynczych modułów przy pomocy standardowych narzędzi – zaleca się, aby koszt wymiany pojedynczego modułu był nie większy niż 20% wartości oprawy. Żywotność diod LED minimum 50 000 godzin.

Temperatura barwowa światła 4000 K przy współczynniku oddawania barw CRI > 70.

Moduł optyczny oprawy wykonany z tworzywa PMMA o podwyższonej wytrzymałości na temperaturę.

W oprawie powinien być zainstalowany zasilacz wyposażony w zabezpieczenia przepięciowe, zwarciovowe oraz zabezpieczenie chroniące diody LED przed przegrzaniem.

Stopień ochrony części optycznej i układu zasilającego IP66.

Połączenia oprawy z siecią zasilającą należy wykonać wewnątrz słupa przewodem YDYżo 3x2,5mm².

Widok przykładowej oprawy CUDDLE LED zamieszczono w dalszej części opracowania.

Projektowane słupy oświetleniowe uziemić łącząc zacisk uziemiający słupa z ułożoną w rowie kablowym bednarką - wartości rezystancji uziomu nie większa niż 10 Ω .

W dalszej części opracowania zamieszczono przykładowe karty katalogowe słupów i osprzętu. Dopuszcza się stosowanie rozwiązań i urządzeń innych niż przedstawione na załączonych kartach i uwzględnionych przy obliczeniach pod warunkiem zachowania nie gorszych parametrów elektrycznych, świetlnych i wytrzymałościowych.

5. Ochrona przepięciowa.

Jako ochronę przepięciową projektuje się w szafie sterowania oświetleniem ograniczniki przepięć typu 2 (klasy C).

6. Ochrona od porażen prądem elektrycznym.

Podstawowa ochrona od porażen jest realizowana poprzez zachowanie odległości bezpiecznych oraz izolację części czynnych urządzeń.

Ochrona dodatkowa realizowana jest poprzez:

- system uziemień i połączeń wyrównawczych;
- samoczynne wyłączenie zasilania z czasem $t_w \leq 5s$.

Uziom wykonać jako taśmowo prętowy. Na całej długości wykopu pod linię kablową należy ułożyć bednarkę ocynkowaną FeZn 25x4. Bednarkę należy połączyć z szyną PEN w szafie sterowania oświetleniem. Z ułożoną bednarką należy połączyć zaciski uziemiające projektowanych słupów

oświetlenia. Przy ostatnich słupach oświetleniowych (latarnie nr 5 i 8) wykonać uziom pionowy o długości 6 m każdy, które należy połączyć z ułożoną uprzednio bednarką. We wnękach słupów przewody neutralno-ochronne PEN należy połączyć z zaciskami uziemiającymi. Należy zwrócić uwagę na zachowanie ciągłości uziemień i połączeń. Wartość rezystancji uziemienia nie większa niż 10 Ω . W przypadku nie osiągnięcia wymaganej rezystancji uziemienia należy wykonać dodatkowe uziomy pionowe.

Samoczynne wyłączenie zasilania z czasem $t_w \leq 5s$ zgodnie z normą PN-HD 60364-4-41 może być realizowane za pomocą urządzeń nadmiarowo prądowych o charakterystyce zależnej co ma zastosowanie w sieci w układzie TN-C. Skuteczność ochrony od porażeń przez samoczynne wyłączenie w opracowywanym projekcie, dla zaprojektowanych bezpieczników sprawdzono na podstawie obliczeń w dalszej części opracowania.

Po wykonaniu prac montażowych należy dokonać pomiarów skuteczności ochrony od porażeń.

7. Geotechniczne warunki posadowienia.

Na podstawie zapisów zawartych w rozporządzeniu Ministra Transportu, Budownictwa i Gospodarki Morskiej z dnia 25 kwietnia 2012 roku w sprawie ustalenia geotechnicznych warunków posadowienia obiektów budowlanych (Dz. U. z dnia 27.04.2012 poz. 463), po dokonaniu analizy dostępnych materiałów oraz obserwacji w terenie działek na której ma być realizowana budowa sieci oświetlenia drogowego warunki gruntowe określa się jako proste. Grunt jest jednorodny genetycznie i litologicznie, zalegający poziomo, przy zwierciadle wody poniżej projektowanego posadowienia urządzeń oraz braku występowania niekorzystnych zjawisk geotechnicznych.

Kategorię geotechniczną przedmiotowego obiektu budowlanego określam jako pierwszą.

Reasumując powyższe, stwierdzam przydatność badanego gruntu dla zadania inwestycyjnego polegającego na budowie oświetlenia drogowego fragmentów ul. Polnej i Partyzantów w miejscowości Gąski gm. Ciechanów na działkach o numerach ewidencyjnych 24, 25 i 88.

8. Uwagi końcowe.

8.1. Wymagania stawiane urządzeniom.

Wszystkie materiały i urządzenia montowane w obiekcie muszą być dobrej jakości oraz muszą posiadać aktualne atesty lub homologacje, świadectwa dopuszczenia do stosowania w budownictwie oraz certyfikaty stosownych władz polskich - zgodnie z obowiązującymi przepisami, a w szczególności zgodnie z ustawą „Prawo budowlane”, oraz muszą być zgodne ze specyfikacją techniczną.

Należy stosować materiały i wyroby nowe, o najwyższych parametrach, spełniające warunki aprobat i kryteriów technicznych dotyczących tych wyrobów.

Zastosowane urządzenia powinny:

- być opisane w języku polskim i oznaczone zgodnie z obowiązującymi przepisami,
- spełniać wymagania ochrony przeciwporażeniowej oraz przepisy BHP.

Zastosowane urządzenia nie powinny:

- wykazywać uszkodzeń i zanieczyszczeń,

- być źródłem hałasu i drgań o natężeniu większym od dopuszczanego w przepisach

Stosować materiały wyszczególnione w projekcie, o jakości odpowiadającej publikowanym parametrom znamionowym, zgodnym z wymaganiami obowiązujących norm państwowych PN i IEC oraz przepisów budowy urządzeń elektrycznych.

Dopuszcza się zastosowanie osprzętu i aparatów elektrycznych innych niż w niniejszym opracowaniu, pod warunkiem że ich parametry będą nie gorsze od wymogów obowiązujących norm państwowych PN i IEC, przepisów budowy urządzeń elektrycznych oraz parametrów uwzględnionych w niniejszym opracowaniu.

Stosować urządzenia i aparaty w miarę możliwości jednego producenta lub materiały tego samego typu bądź kategorii - do których są łatwo dostępne części zamienne.

Konstrukcje wsporcze i nośne powinny być zabezpieczone przed wpływami środowiska. Elementy ulegające uszkodzeniu lub korozji powinny być zabezpieczone przed tymi zagrożeniami i tak skonstruowane, aby była możliwa ich naprawa lub wymiana.

8.2. Wymagania dla wykonawców.

Wykonawca zobowiązany jest:

- przed przystąpieniem do realizacji projektu należy zapoznać się z uwagami jednostek uzgadniających, a także z uwagami wykonawczymi zawartymi w opisie technicznym i na rysunkach i stosować się do nich w trakcie realizacji projektu,
- dostarczyć dokumentację powykonawczą,
- dostarczyć gwarancje na wykonane instalacje,
- do dostarczenia wszelkich materiałów i elementów pomocniczych niezbędnych do prawidłowego wykonania i funkcjonowania oświetlenia, zestawienia zawarte w projekcie zawierają tylko materiały podstawowe,
- do koordynacji wykonania swojej instalacji z wykonawcami innych branż,
- wykonania robót staranie, zgodnie z obowiązującymi przepisami budowy urządzeń elektrycznych i normami, prace muszą być prowadzone i zakończone przy zachowaniu należytej staranności oraz zgodnie ze sztuką budowlaną,
- zatrudniania personelu przy wykonywaniu robót elektrycznych legitymującego się odpowiednimi kwalifikacjami i uprawnieniami do prowadzenia robót elektrycznych oraz zaświadczeniem o przeszkoleniu w zakresie przepisów BHP,
- wykonania całości prac zgodnie z obowiązującymi przepisami i normami PN/E, oraz wymaganiami eksploatacyjnymi użytkownika,
- instalowania urządzeń tylko w trasach i miejscach wytyczonych przez uprawnionego geodetę, zgodnie z planem zagospodarowania,
- zaplanowania prac w ten sposób, aby łączny czas przerw i czas trwania pojedynczej przerwy w zasilaniu odbiorców był nie dłuższy niż wymagany przez ENERGA – OPERATOR S.A.,
- po ułożeniu kabla i montażu osprzętu do przeprowadzenia badań elektrycznych w celu sprawdzenia prawidłowości wykonania linii kablowych,
- przed zasypaniem kabla zabezpieczone miejsca kolizji sprawdzić komisyjnie z przedstawicielami zainteresowanych stron,

- w czasie prowadzenia prac w terenie uzbrojonym, do prowadzenia prac ziemnych ze szczególną starannością i ostrożnością,
- przed zasypaniem kabla, zgłoszenia go do odbioru,
- przed włączeniem instalacji pod napięcie, wykonania pomiarów sprawdzających, uzyskać pozytywne wyniki pomiarów i prób oraz sprawdzeń poprawnej pracy poszczególnych urządzeń i instalacji, wyniki przekazać inwestorowi w formie protokołu,
- uporządkowania i przywrócenia do stanu pierwotnego terenu po wykonaniu prac budowlanych.

mgr inż. Jacek Kiński

Uprawnienia budowlane do projektowania
bez ograniczeń w specjalności instalacyjnej
w zakresie sieci, instalacji i urządzeń
elektrycznych i elektroenergetycznych
Nr ewid. uprawnień: MAZ/0256/PBE/15



9. Zestawienie materiałów podstawowych.

Zestawienie materiałów – przyłącze ze złączem

	Lp	Materiał	j.m.	ilość
PRZYŁĄCZE	1.	Kabel YAKXS 4x25 mm ²	m	14
	2.	Palczatka termokurczliwa AK4 6-35	szt.	2
	3.	Piasek	m ³	0,1
	4.	Oznacznik kablowy	szt.	2
	5.	Folia oznaczeniowa niebieska	m	1
	6.	Rura ochronna BE 50	m	3
	8.	Kształtka uszczelniająca REC50	szt.	1
	9.	Uchwyt dystansowy UMR(ż)-50	szt.	3
	10.	Taśma stalowa COT 37	m	5,9
	11.	Klamerka COT36	szt.	5
	12.	Uchwyt dystansowy SO79.6	szt.	2
	ZŁĄCZE	13.	Szafa rozdzielczo sterownicza oświetlenia	kpl.
14.		Ogranicznik mocy ETIMAT T 1p 6 A	szt.	1
15.		Bezpiecznik topikowy NH-00 gG 10 A	szt.	1
16.		Keramzyt	dm ³	90
17.		Kłódka energetyczna	szt.	1
18.		Tabliczka numeracyjna i ostrzegawcza	kpl.	1
UZIOM 10Ω ZAŁĄCZE	19.	Pręt uziomowy UPB Φ16/1500	szt.	8
	20.	Grot do uziomu UPB Φ16	szt.	2
	21.	Uchwyt krzyżowy UKU	szt.	2
	22.	Bednarka ocynkowana 25x4mm	m	25

mgr inż. Jacek Kiński
 Uprawnienia budowlane do projektowania
 bez ograniczeń w specjalności instalacyjnej
 w zakresie sieci, instalacji i urządzeń
 elektrycznych i elektroenergetycznych
 Nr ewid. uprawnień: MA/2/0256/PBE/15



10. Obliczenia elektryczne.

10.1. Dobór zabezpieczenia głównego w złączu pomiarowym (własność ENERGA OPERATOR S.A.).

Moc pojedynczego źródła P1 [W]:	60 W
Ilość słupów z oprawami 60 W n1	8
Napięcie znamionowe U_n [kV]:	0,23
Współczynnik mocy $\cos\varphi$:	0,97

$$I_{odb} = \frac{(P1 \times n1)}{U_n \times \cos\varphi \times 10^3} = 2,15 \text{ A}$$

Prąd rozruchu [A] I_r

$$I_r = k \times I_{odb} = 1,4 \times 2,15 = 3,01 \text{ A}$$

W części zasilająco-pomiarowej złącza sterowania oświetleniem drogowym należy zainstalować ogranicznik mocy ETIMAT T 1p 6 A 1 szt. (zabezpieczenie główne zgodne z WP P/19/011917). Przed ogranicznikiem, od strony zasilania, w rozłączniku - bezpieczniku zastosować bezpiecznik topikowy o charakterystyce gG i prądzie znamionowym 10 A.

W rozłączniku bezpiecznikowym na słupie (własność ENERGA OPERATOR S.A.) zainstalować zwory instalacyjne WTZ 00 160A.

10.2. Obliczenia spadku napięcia .

10.2.1. Słup oświetleniowy nr 5.

L [m]	57	38	60	37	26
P [W]	60	60	60	60	4 x 60
Odb. [szt]	1	1	1	1	4

L [m]	57	38	60	37	26
P [kW]	0,060	0,120	0,180	0,240	0,480
Odb. [szt]	1	2	3	4	8
Kj	1	1	1	1	1
Suma [m*kW]	3,42	4,56	10,80	8,88	12,48

Spadek napięcia na linii kablowej $\Delta U_K\%$

Suma =	40,1	[m*kW]
S =	25	mm ²
gamma =	35	-
delta U % =	0,03	%

Spadek napięcia jest dopuszczalny: $\Delta U_K\% = 0,03\% < 2\%$

10.2.2. Słup oświetleniowy nr 8.

L [m]	40	38	28	26
P [W]	60	60	60	5 x 60
Odb. [szt]	1	1	1	5

L [m]	40	38	28	26
P [kW]	0,060	0,120	0,180	0,480
Odb. [szt]	1	2	3	8
Kj	1	1	1	1
Suma [m*kW]	2,40	4,56	5,04	12,48

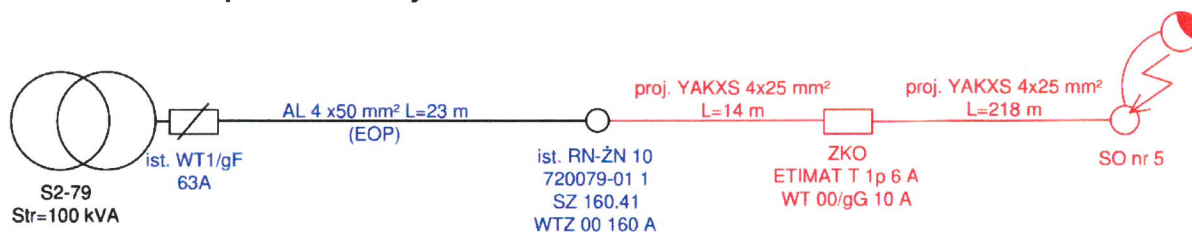
Spadek napięcia na linii kablowej $\Delta U_K\%$

Suma =	24,5	[m*kW]
S =	25	mm ²
gamma =	35	-
delta U % =	0,02	%

Spadek napięcia jest dopuszczalny: $\Delta U_K\% = 0,02\% < 2\%$

10.3. Sprawdzenie skuteczności ochrony od porażień – szybkie wyłączenie

10.3.1. Słup oświetleniowy nr 5.



Dane transformatora :

S	RT _r	XT _r
kVA	Ω	Ω
100	0,352	0,0627

Dane linii napowietrznej:

Typ linii	R _l	X _l	L	R _l	X _l
mm ²	Ω /km	Ω /km	km	Ω	Ω
50 AL.	0,587	0,300	0,023	0,014	0,007
SUMA				0,014	0,007

Dane linii kablowych:

Typ linii	R _p	X _p	L	R _p	X _p
mm ²	Ω /km	Ω /km	km	Ω	Ω
25 YAKXS	1,200	0,075	0,232	0,278	0,017
SUMA				0,278	0,017

Rezystancja pętli zwarcia R_p $R_p = R_{Tr} + 2 \times R_l + 2 \times R_p = 0,6190 \Omega$

Reaktancja pętli zwarcia X_p $X_p = X_{Tr} + 2 \times X_l + 2 \times X_p = 0,1113 \Omega$

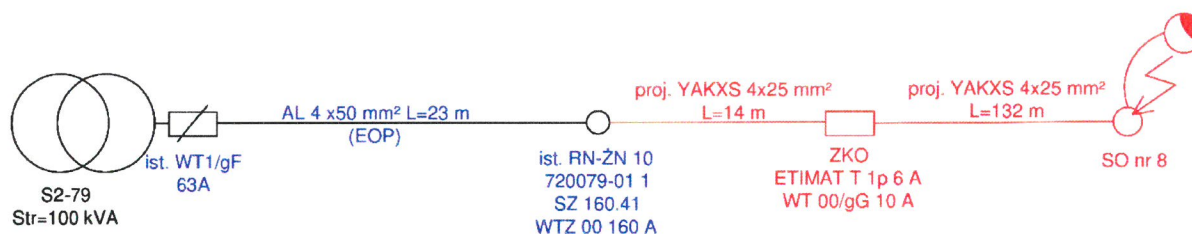
Impedancja pętli zwarcia Z_p $Z_p = \sqrt{R_p^2 + X_p^2} = 0,6289 \Omega$

Prąd zwarcia I_z $I_z = \frac{0,8 \times U_f}{Z_p} = 292,56 A$

Prąd wyłączalny I_w $I_w = k \times I_{b_{obw.st}} = 4,6 \times 10 = 46,0 A$

$I_w < I_z$ – ochrona jest skuteczna

10.3.2. Słup oświetleniowy nr 8



Dane transformatora :

S	RT _r	XT _r
kVA	Ω	Ω
100	0,352	0,0627

Dane linii napowietrznej:

Typ linii	R _l	X _l	L	R _l	X _l
mm ²	Ω /km	Ω /km	km	Ω	Ω
50 AL.	0,587	0,300	0,023	0,014	0,007
SUMA				0,014	0,007

Dane linii kablowych:

Typ linii	R _p	X _p	L	R _p	X _p
mm ²	Ω /km	Ω /km	km	Ω	Ω
25 YAKXS	1,200	0,075	0,146	0,0,175	0,011
SUMA				0,175	0,011

Rezystancja pętli zwarcia R_p

$$R_p = R_{Tr} + 2 \times R_l + 2 \times R_p = 0,4126 \Omega$$

Reaktancja pętli zwarcia X_p

$$X_p = X_{Tr} + 2 \times X_l + 2 \times X_p = 0,0984 \Omega$$

Impedancja pętli zwarcia Z_p

$$Z_p = \sqrt{R_p^2 + X_p^2} = 0,4242 \Omega$$

Prąd zwarcia I_z

$$I_z = \frac{0,8 \times U_f}{Z_p} = 433,78 A$$

Prąd wyłączalny I_w

$$I_w = k \times I_{obw.st} = 4,6 \times 10 = 46,0 A$$

$I_w < I_z$ – ochrona jest skuteczna

mgr inż. Jacek Kiński

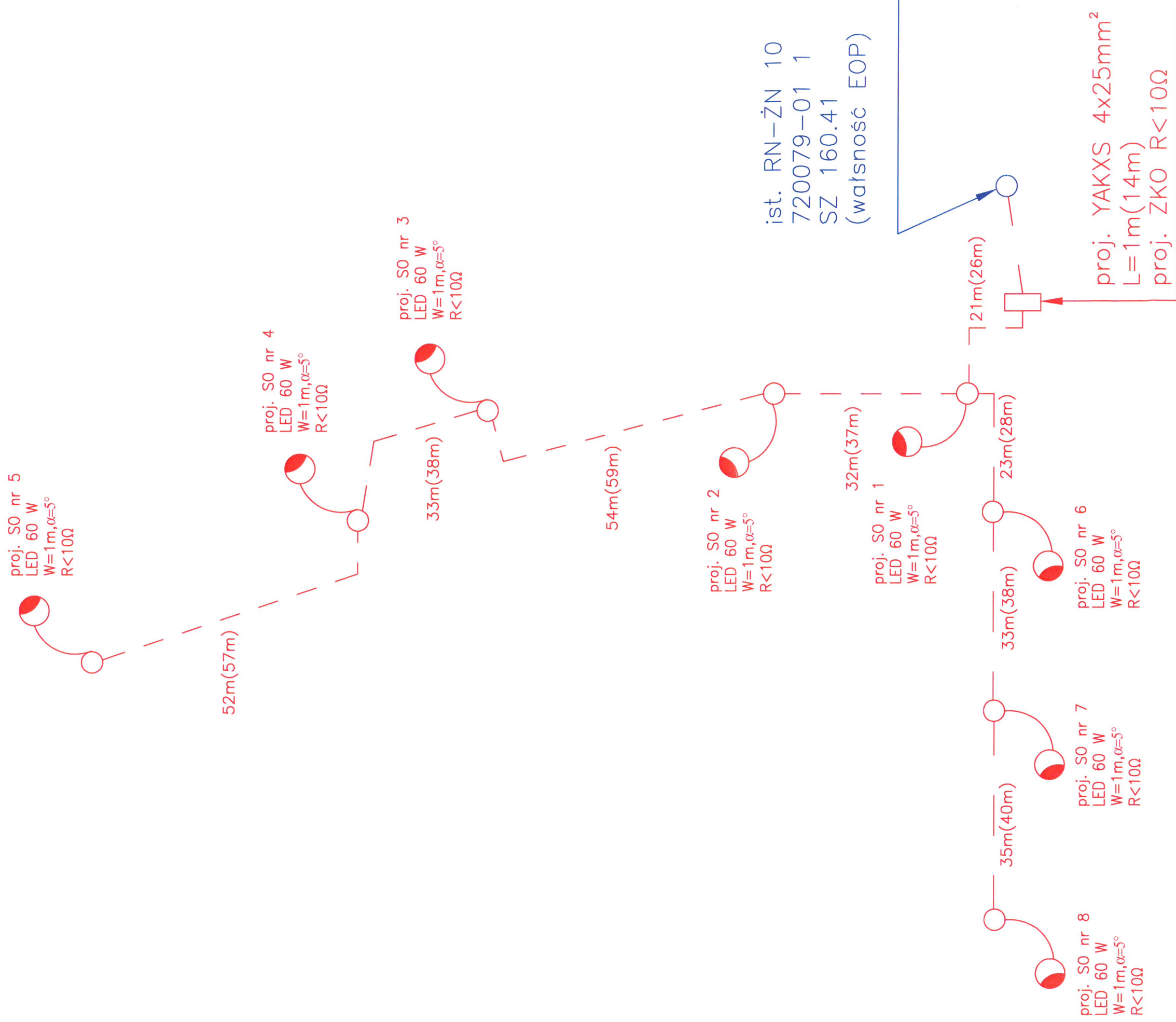
Uprawnienia budowlane do projektowania
bez ograniczeń w specjalności instalacyjnej
w zakresie sieci, instalacji i urządzeń
elektrycznych i elektroenergetycznych
Nr ewid. uprawnień: MAZ/0256/PBE/15



III.2. Projekt techniczny – część rysunkowa

SPIS RYSUNKÓW

1. Schemat ideowy zasilania – rys. nr 2	str.26
2. Schemat ideowy szafy sterowniczej oświetlenia – rys. nr 3	str.27
3. Profile skrzyżowań kabli z drogą gminną – rys. nr 4	str.28
4. Widok przykładowego słupa oświetlenia drogowego	str.29
5. Widok przykładowego wysięgnika	str.30
6. Widok przykładowego złącza oświetlenia w słupie	str.31
7. Widok przykładowego fundamentu	str.32
8. Widok przykładowej oprawy oświetleniowej	str.32



mgr inż. Jacek Kiński
Uprawnienia budowlane do projektowania
bez ograniczeń w specjalności instalacyjnej
w zakresie sieci, instalacji i urządzeń
elektrycznych i elektroenergetycznych
Nr ewid. uprawnień: MAZ/0256/PBE/15

Inwestor: GMINA CIECHANÓW

Obiekt: BUDOWA OŚWIETLENIA DROGOWEGO UL. POLNA
I PARTYZANTÓW W MIEJSCOWOŚCI GASKI GM. CIECHANÓW

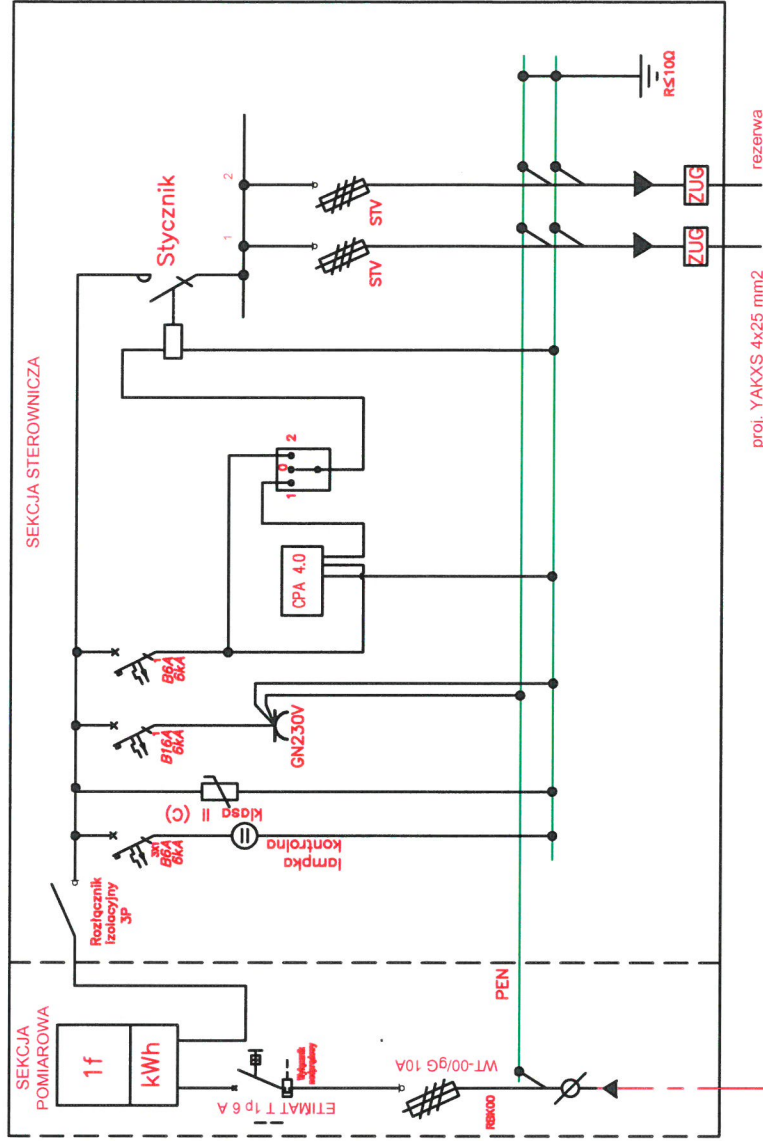
Tytuł rysunku: Schemat ideowy zasilania

Projektant		Asystent projektanta		Skala	
mgr inż. Jacek Kiński		P/19/011841			
Nr upr. MAZ/0256/PBE/15		Data październik 2020		Rys. nr 2	
Podpis		Podpis		Data	

LEGENDA

- proj. kabel YAKXS 4x25mm² + FeZN 25x4
- proj. słup oświetlenia ulicznego z oprawą
- proj. złącze kablowe pomiarowo sterownicze
- istn. słup linii napowietrznej nN

SCHEMAT SZAFY STEROWANIA OŚWIETLENIA



ist. RN-ŻN 10
720079-01 1
SZ 160.41
(własność EOP)

proj. YAKXS 4x25mm²
L=7(19)m

Investor: GMINA CIECHANÓW

BUDOWA OŚWIETLENIA DROGOWEGO UL. POLNA

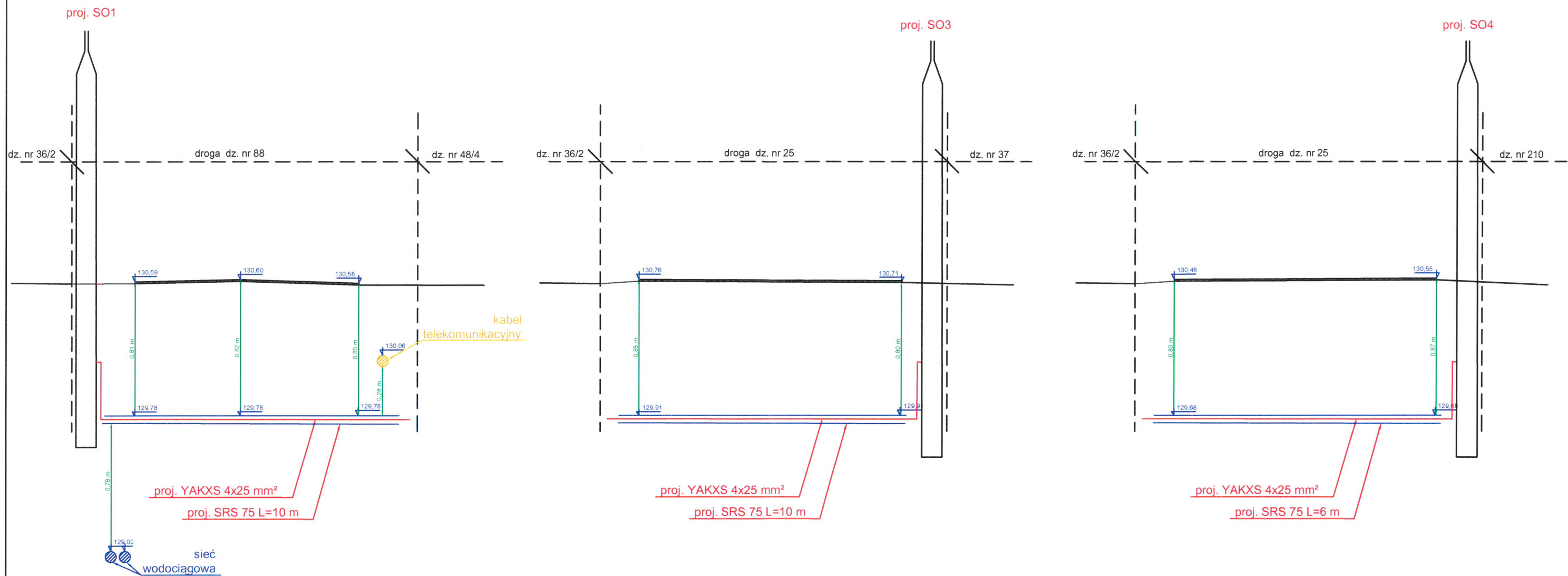
Obiekt: I PARTYZANTÓW W MIEJSCOWOŚCI GAŚKI GM. CIECHANÓW

Tytuł rysunku: Schemat ideowy szafy sterowania oświetlenia

Projektant		Asystent projektanta		Skala	
mgr inż. Jacek Kinski				Warunki Przyłączenia	
Nr upr. MAZ/0256/PBE/15				P/19/011841	
Podpis		Data		Rys. nr	
październik 2020		październik 2020		3	
Podpis		Data		Rys. nr	
				3	

mgr inż. Jacek Kinski

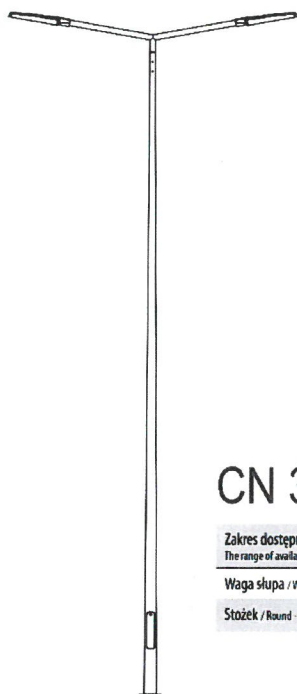
Uprawnienia budowlane do projektowania bez ograniczeń w specjalności instalacyjnej w zakresie sieci, instalacji i urządzeń elektrycznych i elektroenergetycznych. Nr ewid. uprawnień: MAZ/0256/PBE/15



mgr inż. Jacek Kiński
 Uprawnienia budowlane do projektowania
 bez ograniczeń w specjalności instalacyjnej
 w zakresie sieci, instalacji i urządzeń
 elektrycznych i elektroenergetycznych
 Nr ewid. uprawnień: MAZ/0256/PBE/15

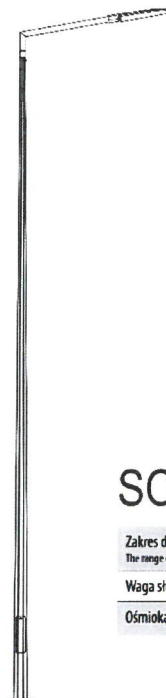
Inwestor: GMINA CIECHANÓW			
BUDOWA OŚWIETLENIA DROGOWEGO UL. POLNA			
Obiekt: I PARTYZANTÓW W MIEJSCOWOŚCI GAŚKI GM. CIECHANÓW			
Tytuł rysunku		Profile skrzyżowań z grogą gminną (ul. Partyzantów)	
Projektant	Asystent projektanta	Warunki Przyłączenia	Skala
mgr inż. Jacek Kiński		P/19/011841	
Nr upr. MAZ/0256/PBE/15			Rys. nr
			4
Podpis	Data	Podpis	Data
<i>[Signature]</i>	październik 2020		

Widok przykładowego słupa oświetlenia drogowego.



CN 3÷12 m

Zakres dostępnych wysokości The range of available heights	3 ÷ 12 m
Waga słupa / Weight of the pole	19 ÷ 199 kg
Stożek / Round - conical	⊙



SO 3÷9 m

Zakres dostępnych wysokości The range of available heights	3 ÷ 9 m
Waga słupa / Weight of the pole	28 ÷ 104 kg
Ośmiokąt / Octagonal - conical	⊙



SX 5÷12 m

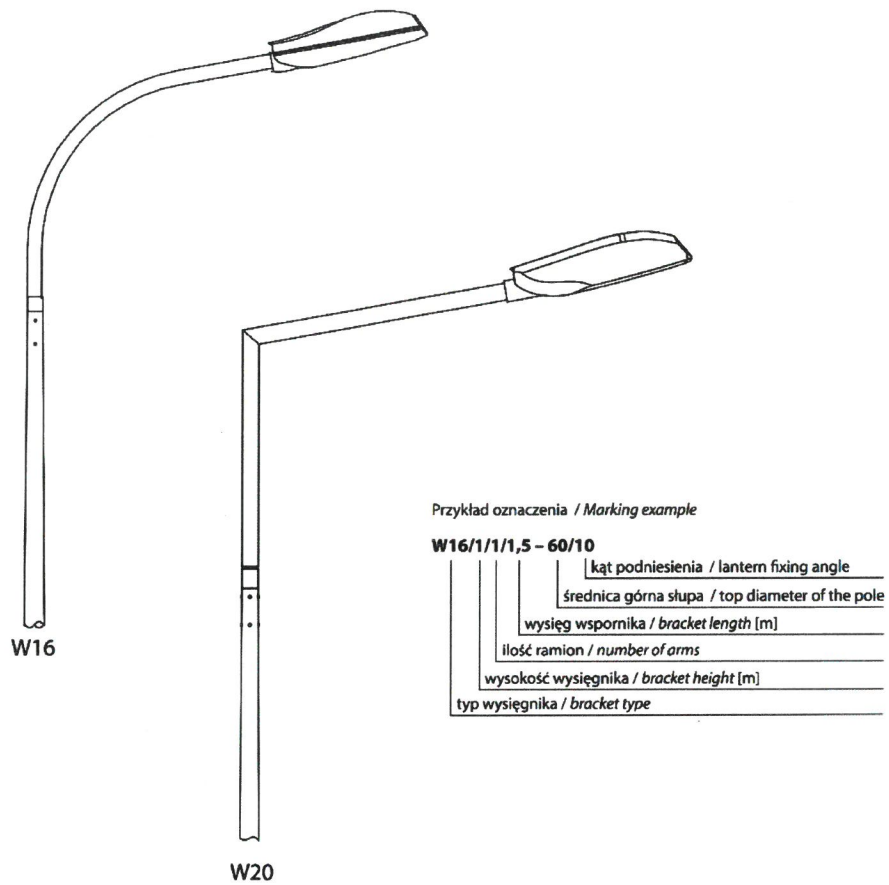
Zakres dostępnych wysokości The range of available heights	5 ÷ 12 m
Waga słupa / Weight of the pole	57 ÷ 162 kg
Ośmiokąt / Octagonal - conical	⊙

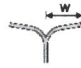
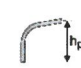



SRN 3÷8 m

Zakres dostępnych wysokości The range of available heights	3 ÷ 8 m
Waga słupa / Weight of the pole	27 ÷ 90 kg
Rura / Tubular	⊙

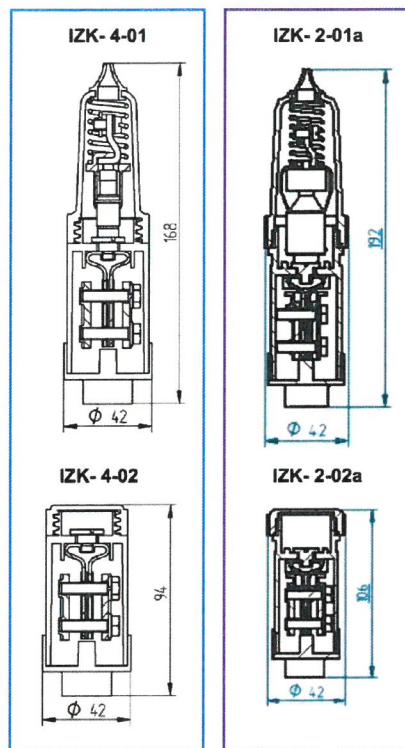
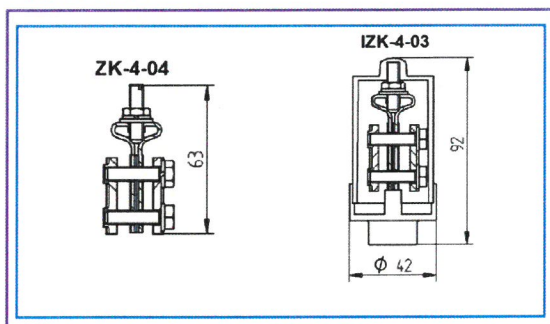
Widok przykładowego wysięgnika.



Typ wysięgnika Bracket type	Maksymalna ilość ramion Maximum number of arms										
	słup pole Ø 60	słup pole Ø 76	słup pole Ø 89	maszt mast Ø 103	0,5 m Ø 60	1 m Ø 60	1,5 m Ø 60	0,2 m	1 m	2 m	
W16	2	2	4	4	✓	✓	✓	✓	✓	✓	✓
W20	2	3	6	6	✓	✓	✓	✓	✓	✓	✓

ZŁĄCZA KABLOWE DO SŁUPÓW OŚWIETLENIOWYCH:

- Izolacyjne złącze bezpiecznikowe
IZK-4-01, IZK-2-01a
- Izolacyjne złącze fazowe
IZK-4-02, IZK-2-02a
- Izolacyjne złącze zerowe
IZK-4-03
- Złącze zerowe
ZK-4-04

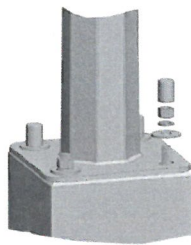
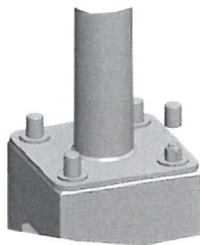


ZASTOSOWANIE

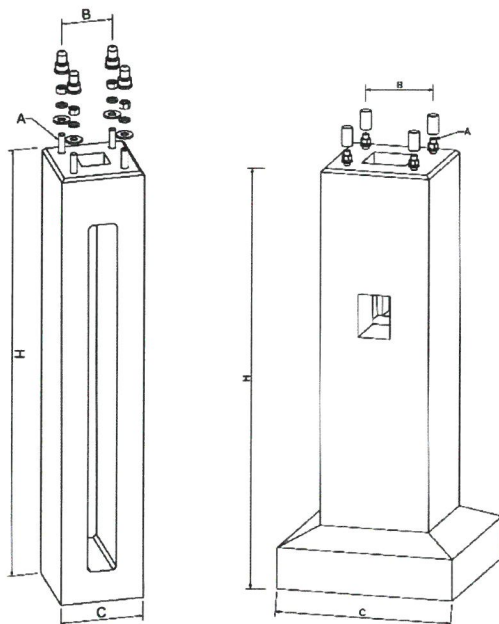
Złącza kablowe przeznaczone są do instalowania we wnękach słupów oświetleniowych i podświetlanych znakach drogowych.



Widok przykładowego fundamentu



Montaż słupa do fundamentu / Pole mounting on the foundation

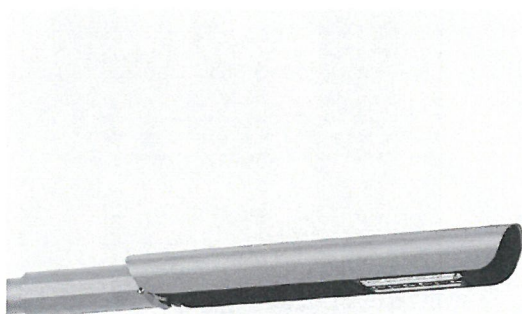


Fundamenty

Foundations

Fundament Foundation	A	B [mm]	C [mm]	H [mm]	Waga fundamentu Weight of the foundation [kg]
B-200	4xM24	250	400	2000	570
F1	4xM27	300	800	1650	900
F2	4xM33	300	820	1700	1150
F-S/1-16	4xM33	400	1050	2500	2700
F-S/1-18	4xM33	400	1050	2750	2950
F275/75/50	4xM39	500	1100	2750	3850
D16/100	4xM20	160	260	1000	115
D16/120	4xM20	160	260	1200	133
D16/140	4xM20	160	260	1400	155
D16/160	4xM20	160	260	1600	175
D22/150	4xM24	220	340	1500	255
D22/180	4xM24	220	340	1800	305

Widok przykładowej oprawy oświetleniowej



Zastosowanie: autostrady i drogi ekspresowe, drogi miejskie, drogi osiedlowe (wewnętrzne), ciągi pieszych, parkingi

Montaż: bezpośrednio na słupie lub na wysięgniku z zakończeniem ø60x100mm

Stopień ochrony: IP 66 dla części optycznej i układu zasilającego

Materiał: stop aluminium, anodowany

Kolor: inox / czarny

Układ optyczny: soczewki z PMMA, wymienny moduł I FD, klosz z PC UV

Liczba diod: 24 dla 48W, 60W, 72W; 64 dla 96W, 120W, 144W, 192W

Zakres temperatur pracy: od -40°C do +40°C

Przewidywany czas eksploatacji: L90F10 – 50 000 h, L80F20 – 100 000 h

CRI: >70 dla 5000K, 4000K; >80 dla 3500K, 2700K

Współczynnik korekcyjny S/P: 1,8 dla 5000K, 1,45 dla 3500K, 2700K, 1,55 dla 4000K, dla 2700K

Częstotliwość napięcia zasilania: 50/60Hz

Współczynnik mocy: ≥0.95

Prąd rozruchowy: 46A / 250µs dla 48W, 60W, 72W; 58A / 340µs dla 96W, 120W, 144W; 80A / 225µs dla 192W

Oprawa CUDDLE II LED REG posiada możliwość podłączenia do zewnętrznego systemu sterowania poprzez interfejs DALI (opcjonalna obsługa analogowego sygnału 1-10V).



IV. DECYZJE, OPINIE, UZGODNIENIA.

- | | |
|---|---------|
| 1. Decyzja nr 45/2019 o ustaleniu lokalizacji inwestycji celu publicznego | str. 34 |
| 2. Warunki przyłączenia do sieci elektroenergetycznej P/19/011841 | str. 39 |
| 3. Protokół nr WG-PO.6630.59.2020 z narady w sprawie koordynacji usytuowania projektowanych sieci uzbrojenia terenu wraz z załącznikiem mapowym | str. 43 |
| 4. Opinia uzgodnienia dokumentacji w ENERGA OPERATOR | str. 46 |

Ciechanów, dn.18.11.2019r.

LI.6733.49.2019.BP

DECYZJA Nr 45/2019
o ustaleniu lokalizacji inwestycja celu publicznego

Na podstawie art. 4 ust. 2 pkt 1, art. 50 ust. 1, ust. 2a i 4, art.51 ust.1, art. 53 i art.54 ustawy z dnia 27 marca 2003 r. o planowaniu i zagospodarowaniu przestrzennym (Dz. U. z 2018r. poz. 1945 z 2019r. poz.60,235730,1009), art. 104 ustawy z dnia 14 czerwca 1960 r. Kodeks postępowania administracyjnego(Dz. U. z 2018r. poz. 209 z 2019r. poz.60,730,1133) w związku z art. 6 pkt 3 ustawy z dnia 21 sierpnia 1997 r. o gospodarce nieruchomościami (Dz.U. z 2018r. poz. 2204,2348 z 2019r. poz. 270,492) po rozpoznaniu wniosku z dnia 18 października 2019r. (wpłynął 21.10.2019r.) Pana Eugeniusza Olszewskiego Przewodniczącego Rady Gminy Ciechanów, ul. Fabryczna 8, 06-400 Ciechanów

ustalam lokalizację inwestycji celu publicznego o znaczeniu gminnym dla działek nr 24, 25 i 88 w obrębie Gąski gmina Ciechanów

1. **Rodzaj inwestycji:** budowa oświetlenia drogowego.
2. **Funkcja zabudowy i zagospodarowania terenu:** infrastruktura techniczna.
 - 2.1. Planowana inwestycja przebiega w pasie drogi gminnej ul. Polna i ul. Partyzantów w obrębie Gąski. Budowa oświetlenia drogowego nie spowoduje ograniczenia w dotychczasowym użytkowaniu i nie wymaga wyłączenia gruntu z produkcji rolnej.
3. **Ustalenia dotyczące warunków i wymagań kształtowania ładu przestrzennego:**
 - 3.1. Inwestycję należy zaprojektować zgodnie z przepisami odrębnymi i zasadami wiedzy technicznej w sposób zapewniający staranne wykonanie planowanego zadania inwestycyjnego.
Projektowaną budowę linii kablowej oznaczono na załączniku graficznym nr 1 symbolem „En”, słupy oświetleniowe „Es”.
 - 3.2. Decyzja niniejsza ustala orientacyjną lokalizację projektowanej inwestycji, której przesunięcie dopuszcza się w granicach obszaru objętego wnioskiem. Szczegółowe rozwiązania inwestycyjne zostaną ustalone na etapie projektu budowlanego.
 - 3.3. Planowana budowa oświetlenia ulicznego obejmuje:
 - budowę linii kablowej typu YAKXS 4 x 25 mm² o długości trasy do 545m,
 - budowę słupów oświetleniowych z oprawami ok. 11 sztuk,
 - budowę przyłącza kablowego YAKXS 4 x 25 mm².
 - 3.4. Projektowaną budowę należy wykonać zgodnie z projektem technicznym i przepisami odrębnymi dla tego typu inwestycji.
 - 3.5. Inwestycja ma na celu oświetlenie części pasa drogi gminnej, przy której zlokalizowana jest zabudowa mieszkaniowa.
4. **Warunki wynikające z ochrony środowiska i zdrowia ludzi oraz dziedzictwa kulturowego.**
 - 4.1. Planowana inwestycja nie wymaga uzyskania decyzji o środowiskowych uwarunkowaniach.
 - 4.2. Obowiązuje w trakcie prowadzenia robót budowlanych przekształcenie elementów środowiska wyłącznie w zakresie koniecznym dla inwestycji wymienionej w pkt. 1, a po jej zakończeniu przywrócić do poprzedniego stanu.
 - 4.3. Zabrania się zmiany naturalnego spływu wód opadowych w celu kierowania ich na teren sąsiednich nieruchomości.
 - 4.4. W obszarze objętym niniejszym projektem nie występują pomniki przyrody ani cenne kompleksy drzew.
 - 4.5. W przypadku odkrycia, w trakcie robót ziemnych, obiektów archeologicznych należy wstrzymać wszelkie prace i niezwłocznie zawiadomić Wojewódzkiego Konserwatora

Zabytków Delegatura w Ciechanowie lub wójta gminy i postępować zgodnie z zaleceniami.

5. Warunki obsługi w zakresie komunikacji i infrastruktury technicznej:

- 5.1. Planowana inwestycja przebiega zgodnie z załącznikiem graficznym nr 1.
- 5.2. Zaopatrzenie w wodę: nie dotyczy.
- 5.3. Zagospodarowanie odpadów w okresie budowy w sposób zgodny z przepisami odrębnymi i z gminnym harmonogramem gospodarki odpadami.
- 5.4. Zaopatrzenie w energię elektryczną: zgodnie z warunkami określonymi przez ENERGA – OPERATOR S.A Oddział w Płocku, pismo z dnia 8.03.2019r. znak: P/19/011841.
- 5.5. Przyłącza telekomunikacyjne: nie dotyczy.
- 5.6. Ogrzewanie obiektu: nie dotyczy.

6. Wymagania dotyczące ochrony interesów osób trzecich:

- 6.1. Realizacja inwestycji nie może powodować uciążliwości i ograniczeń w użytkowaniu terenów sąsiednich dotyczących:
 - a) zabezpieczenia dostępu do drogi publicznej,
 - b) ochrony przed pozbawieniem energii elektrycznej, korzystania z wody, kanalizacji, oraz środków łączności.
 - c) ochrona przed zanieczyszczeniami powietrza, wody i gleby,
 - d) ochrona przed uciążliwościami powodowanymi przez hałas, wibracje, zapylenie itp.
- 6.2. Przy projektowaniu i realizacji inwestycji należy przestrzegać zapisów ustawy z dnia 18 lipca 2001 r. – Prawo wodne (Dz. U. z 2018r., poz.2268)

Uzasadnienie

Pan Eugeniusz Olszewski Przewodniczący Rady Gminy Ciechanów, ul. Fabryczna 8, 06-400 Ciechanów wystąpił z wnioskiem o ustalenie decyzji o lokalizacji inwestycji celu publicznego o znaczeniu lokalnym dla inwestycji: budowa oświetlenia drogowego w obrębie Gąski. Dla terenu objętego wnioskiem nie opracowano miejscowego planu zagospodarowania przestrzennego.

Zgodnie z art. 4 ust 2 pkt 1 ustawy z dnia 27 marca 2003 r. o planowaniu i zagospodarowaniu przestrzennym (Dz. U. z 2018r. poz. 1945 z 2019r. poz.60,235) zwanej dalej ustawą opizp) w przypadku braku miejscowego planu zagospodarowania przestrzennego określenie sposobów zagospodarowania i warunków zabudowy terenu następuje w drodze decyzji o warunkach zabudowy i zagospodarowania terenu, przy czym lokalizację inwestycji celu publicznego ustala się w drodze decyzji o lokalizacji inwestycji celu publicznego.

Zgodnie z art. 6 pkt 2 ustawy z dnia 21 sierpnia 1997r. o gospodarce nieruchomościami (Dz.U. z 2018r. poz. 2204,2348 z 2019r. poz. 270,492) budowa oraz utrzymywanie przewodów i urządzeń służących do przesyłania lub dystrybucji energii elektrycznej, a także innych obiektów i urządzeń niezbędnych do korzystania z tych przewodów i urządzeń stanowi cel publiczny.

Planowana inwestycja nie jest zaliczana do przedsięwzięć mogących zawsze znacząco ani potencjalnie znacząco oddziaływać na środowisko w rozumieniu przepisów odrębnych i nie wymaga decyzji o środowiskowych uwarunkowaniach.

Wypełniając dyspozycję art. 53 ust. 1 ustawy opizp, obwieszczeniem z 23 października 2019r. poinformowano strony postępowania oraz podano do publicznej wiadomości poprzez:

- zamieszczenie w Biuletynie Informacji Publicznej Urzędu Gminy Ciechanów,
- wywieszenie na tablicy ogłoszeń Urzędu Gminy Ciechanów,
- przekazanie Sołtysowi wsi Gąski celem poinformowania mieszkańców sołectwa w sposób zwyczajowo przyjęty, o wszczęciu postępowania w przedmiotowej sprawie.

Wnioskodawcy obwieszczenie doręczono za zwrotnym poświadczeniem odbioru.

Projekt decyzji o lokalizacji inwestycji celu publicznego, zgodnie z art. 50 ust. 4 w związku z art. 5 pkt 1 ustawy opizp, sporządziła osoba uprawniona do projektowania w planowaniu przestrzennym na podstawie uprawnień Nr 1402/94 z 27.10.1994 r. (kopia w aktach sprawy). W toku postępowania dotyczącego wydania niniejszej decyzji dokonano analizy warunków i zasad zagospodarowania terenu oraz jego zabudowy, wynikających z przepisów odrębnych oraz stanu faktycznego i prawnego terenu, na którym przewiduje się realizację inwestycji, stwierdzając zgodność przedmiotowej inwestycji, realizowanej na warunkach niniejszej decyzji z przepisami prawa.

Projekt decyzji nie wymagał uzgodnień wynikających z art. 53 ust. 4 ustawy opizp.

Obwieszczeniem z 7.11.2019r. poinformowano strony o zakończeniu postępowania dowodowego w przedmiotowej sprawie i o prawie wypowiedzenia się co do zebranych dowodów i materiałów oraz zgłoszonych żądań w wyznaczonym terminie, w Urzędzie Gminy Ciechanów. Żadna ze stron postępowania nie wniosła uwag ani zastrzeżeń. Wobec powyższego orzeczono jak w sentencji.

Pouczenia:

Wygaśnięcie niniejszej decyzji następuje jeżeli:

- 1) inny wnioskodawca uzyskał pozwolenie na budowę,
- 2) dla tego terenu uchwalono plan, którego ustalenia są inne niż w wydanej decyzji.

Stwierdzenie wygaśnięcia decyzji następuje w trybie art. 162 §1 pkt 1 Kpa i nie dotyczy przypadków, w których postępowanie zakończone zostało ostateczną decyzją o pozwoleniu na budowę.

Od niniejszej decyzji służy odwołanie do Samorządowego Kolegium Odwoławczego w Ciechanowie za pośrednictwem Wójta Gminy Ciechanów w terminie czternastu dni od dnia jej doręczenia. Odwołanie od decyzji o ustaleniu lokalizacji inwestycji celu publicznego powinno zawierać zarzuty odnoszące się do decyzji, określać istotę i zakres żądania będącego przedmiotem odwołania oraz wskazywać dowody uzasadniające to żądanie.

Decyzja o ustaleniu lokalizacji inwestycji celu publicznego wiąże organ wydający decyzję o pozwoleniu na budowę. Decyzja niniejsza nie uprawnia Wnioskodawcy do rozpoczęcia robót budowlanych.

załączniki:

- nr 1 - fragment mapy zasadniczej w skali 1:500
- nr 2 - wyniki analizy

Otrzymują:

1. Pan Eugeniusz Olszewski
ul. Fabryczna 8, 06-400 Ciechanów
2. pozostałe strony postępowania obwieszczeniem,
zgodnie z art. 53 ustawy opizp
3. a/a



Z up. WÓJTA

mgr Katarzyna Krupińska
SEKRETARZ GMINY

URZĄD GMINY CIECHANÓW

06-400 Ciechanów
ul. Fabryczna 8
tel./fax 23 672 26 46

**ZA ZGODNOŚĆ
Z ORYGINAŁEM**

Z up. WÓJTA

mgr Katarzyna Krupińska
SEKRETARZ GMINY

Decyzja ogłoszona

dnia.....18.11.2019r.....

Decyzja prawomocna

z dniem.....17.12.2019r.....

Z up. WÓJTA

mgr Katarzyna Krupińska
SEKRETARZ GMINY

Załącznik nr 2

do decyzji Nr 45/2019 z dnia 18.11.2019r. o ustalenie lokalizacji inwestycji celu publicznego o znaczeniu gminnym.

Po przeprowadzeniu analizy, o której mowa w art. 53 ust. 3 ustawy z dnia 27 marca 2003r. o planowaniu i zagospodarowaniu przestrzennym (Dz.U z 2018r poz.1945, z 2019r. poz.60,235,730,1009) stwierdza się:

1. Planowana inwestycja będzie polegała na budowie oświetlenia drogowego ul. Polna i część ul. Partyzantów w Gąskach.

2. Planowana inwestycja przebiega w pasie drogi gminnej.

3. Inwestycja ma na celu oświetlenie istniejącą i projektowaną zabudowę mieszkaniową na działkach położonych wzdłuż trasy.

4. Przewidziana przez wnioskodawcę budowa nie spowoduje ograniczenia w dotychczasowym użytkowaniu i nie wymaga wyłączenia gruntu z produkcji rolnej.

5. Na wnioskowanym terenie brak jest pomników przyrody, cennych układów zieleni i zabytków kultury.

6. Zaopatrzenie w urządzenia infrastruktury technicznej dla projektowanej inwestycji jest wystarczające:

a) woda – nie określa się;

b) energia elektryczna – zgodnie z warunkami ENERGA - OPERATOR S.A. Oddział w Płocku pismo z dnia 8.03.2019 r. znak: P/19/011841;

c) energia cieplna – nie określa się;

d) przyłącza telekomunikacyjne – nie określa się;

e) odprowadzenie wód opadowych – na nieutwardzony teren, zgodnie z przepisami odrębnymi;

f) odprowadzenie ścieków bytowych – nie określa się;

g) sposób gospodarowania odpadami – na etapie budowy powstające odpady zagospodarować w sposób zgodny z przepisami odrębnymi.

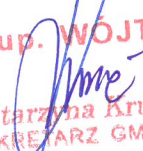
7. Teren będący przedmiotem niniejszej decyzji nie jest objęty miejscowym planem zagospodarowania przestrzennego. Po przeanalizowaniu ustaleń Studium uwarunkowań i kierunków zagospodarowania przestrzennego uznano, że przedmiot niniejszej decyzji celu publicznego nie jest położony w granicach obszarów podlegających szczególnej ochronie z tytułu przepisów o: gruntach rolnych i leśnych, terenach górniczych, terenach zagrożonych osuwaniem się mas ziemnych, terenach zamkniętych i strefach ochronnych.

ustala się:

1. Inwestor uzyska zgodę właścicieli nieruchomości, na których jest planowana inwestycja.

2. Inwestor uzyska uzgodnienia wynikające z charakteru inwestycji.

3. W celu dokonania zgłoszenia lub uzyskania pozwolenia na budowę inwestor wystąpi do właściwego organu administracji architektoniczno-budowlanej załączając dokumenty przewidziane regulacjami obowiązujących ustaw.

Z up. WÓJTA

mgr Katarzyna Krupińska
SEKRETARZ GMINY

Numer P/19/011841

Miejscowość Ciechanów

Data 08-03-2019

WARUNKI PRZYŁĄCZENIA DO SIECI ELEKTROENERGETYCZNEJ ENERGA-OPERATOR SA Oddział w Płocku

1. Przyłączany obiekt:
Nazwa: oświetlenie drogowe
Adres (Nr działki): Gąski, ul. Polna
gm. Ciechanów, działka numer 24,25,88
2. Grupa przyłączeniowa: V
3. Moc przyłączeniowa: 1 kW
4. Miejsce przyłączenia: Istniejący słup linii nn.
GPZ - Ciechanów [0010]
Linia 15 kV Raciąż [0010/12]
Stacja SN/nn Gąski II [S2-00079]
Obwód nn []
Obiekt Stacja SN/nN [SN] Gąski II [S2-00079]
5. Miejsce dostarczania energii elektrycznej:
- zaciski prądowe na odejściu przewodów od zabezpieczenia głównego w szafie złączowej w kierunku instalacji odbiorcy - dla przyłącza kablowego
6. Rodzaj przyłącza: kablowe
7. Zakres prac niezbędnych do realizacji przyłączenia oraz wymagania w zakresie wyposażenia niezbędnego do współpracy z siecią:
 - 7.1. Zakres inwestycji realizowanych przez ENERGA-OPERATOR SA
 - 7.1.1. Urządzenia WN i SN:
Nie dotyczy
 - 7.1.2. Stacja transformatorowa:
dokonać sprawdzenia/dostosowania wielkości zabezpieczeń w stacji na obwodzie po realizacji przyłączenia.
 - 7.1.3. Urządzenia nn:
wybudować przyłącze kablowe wg obliczeń min 25mm² w kierunku projektowanej zabudowy,
zabudować szafę złączową główną przedlicznikową na granicy nieruchomości na wysokości 0,3 m dolnej krawędzi złącza od powierzchni podłoża z drzwiczkami zamykanymi na klucz.
wybudować skrzynkę pomiarową zintegrowaną z szafą złączową. Zaleca się stosowanie szafek IP-54 z możliwością oplombowania i zamknięcia.
 - 7.1.4. Wyposażenie urządzeń, instalacji lub sieci, niezbędne do współpracy z siecią, do której instalacje lub sieci są przyłączane:
dla ochrony przed porażeniem prądem elektrycznym należy zapewnić samoczynne wyłączenie zgodnie z wiedzą techniczną i obowiązującymi przepisami przy układzie sieci zasilającej nN TN-C. Instalację odbiorczą należy wykonać w układzie TN-C-S. Zastosowane wyłączniki przeciwporażeniowe różnicowo-prądowe winny być o działaniu bezpośrednim i czułości do 30 mA.
 - 7.1.5. Zabezpieczenie sieci przed zakłóceniami elektrycznymi powodowanymi przez urządzenia, instalacje lub sieci wnioskodawcy:
- w celu zabezpieczenia sieci przed wprowadzaniem zakłóceń z urządzeń lub instalacji Odbiorcy należy zastosować urządzenia pomiarowe i ochronne.
 - 7.1.6. Dostosowanie przyłączanych urządzeń, instalacji lub sieci do systemów sterowania dyspozytorskiego:
- podmiotów grupy V zgodnie z instrukcją Przedsiębiorstwa Energetycznego
 - 7.1.7. Demontaże:
-
 - 7.2. Zakres inwestycji realizowanych przez Podmiot Przyłączany:
- wybudować WLZ (majątek użytkownika);
8. Wymagany stopień skompensowania mocy biernej: $tg \phi \leq 0.4$
9. Wymagania dotyczące układu pomiarowo-rozliczeniowego i systemu pomiarowo-rozliczeniowego:
 - 9.1. Miejsce zainstalowania:

Za zgodność z oryginałem

mgr inż. Jacek Kiński

EnEx Projektowanie i Doradztwo Energetyczne
Upr. projektowe nr ewid. MAZ/0256/PBE/15



- szafka pomiarowa zintegrowana z szafą złączową posadowioną na granicy posesji odbiorcy na napięciu 0,4 kV
- 9.2. Rodzaj i prąd znamionowy oraz miejsce usytuowania zabezpieczenia przedlicznikowego / głównego:
wyłącznik nadmiarowo - prądowy bez członu zwarciovego (ogranicznik mocy) o prądzie znamionowym 6 A, zainstalowane w części pomiarowej złącza kablowo-pomiarowego
- 9.3. Sposób pomiaru: bezpośredni
- 9.4. Rodzaj mierzonej energii: Energia elektryczna czynna pobrana
- 9.5. Przystosowanie układu pomiarowo-rozliczeniowego do systemów zdalnego odczytu danych pomiarowych
-
- 9.6. Wymagania dodatkowe:
- Dla pomiaru pośredniego lub półpośredniego, zastosować odpowiednie przekładniki i listwę kontrolno-pomiarową a w obwodach wtórnych pomiaru wykonać zabezpieczenie obwodów napięciowych liczników oraz optyczną sygnalizację zaniku napięcia.
 - Dla poszczególnych etapów budowy przewidzieć pomiar dostosowany do poboru mocy.
 - Urządzenia pomiarowe winny być osłonięte i przystosowane do oplombowania.
 - Wymagania techniczne dla układów transmisji danych pomiarowych określone są w Instrukcji Ruchu i Eksploatacji Sieci Dystrybucyjnej ENERGA-OPERATOR SA
 - inne:
-
10. Dane dotyczące sieci oraz parametry w zakresie elektroenergetycznej automatyki zabezpieczeniowej i systemowej
- 10.1. Dotyczy sieci o napięciu do 1 kV:
- Układ sieci Sieć 0,4 kV pracuje w układzie TN-C.
 - Napięcie znamionowe sieci 0,4 kV
 - Maksymalny prąd zwarciovowy w sieci 26 kA
Rzeczywistą wartość prądu zwarciovowego oblicza projektant.
 - System ochrony od porażeń Samoczynne wyłączenie zasilania
- 10.2. Dotyczy sieci o napięciu powyżej 1 kV:
- Sposób pracy punktu neutralnego sieci -
 - Napięcie znamionowe sieci - kV
 - Prąd zwarcia doziemnego - A
 - Czas wyłączenia zwarcia doziemnego - s
 - Moc zwarciova na szynach 15 kV - MVA
 - Czas wyłączenia zwarcia wielofazowego - s
w stacji 110/15 kV GPZ Ciechanów
Rzeczywistą wartość prądu zwarcia wielofazowego oblicza projektant na podstawie mocy zwarciovej.
 - System ochrony od porażeń uzziemienie ochronne
- 10.3. Inne:
-
11. Dane znamionowe urządzeń, instalacji i sieci oraz dopuszczalne graniczne parametry ich pracy
- | Rodzaj urządzenia/instalacji/sieci | Napięcie znam. [kV] | Moc znam. [kW] | Prąd rozruchu [A] |
|------------------------------------|---------------------|----------------|-------------------|
| | | | |
12. Inne ustalenia:
- 12.1. Dotyczy projektu budowlanego:
Projekty budowlano-wykonawcze przed przystąpieniem do realizacji inwestycji podlegają sprawdzeniu przez Rejon Dystrybucji Ciechanów pod względem zgodności z warunkami przyłączenia do układów rozliczeniowo-pomiarowych włącznie.
- 12.2. Dotyczy współpracy ruchowej:
-
- 12.3. Dotyczy umowy o przyłączenie:
-
- 12.4. Inne wymagania:
-
13. Użytkowane urządzenia elektryczne powinny spełniać wymagania określone w obowiązujących przepisach dotyczących kompatybilności elektromagnetycznej.
14. Przy realizacji niniejszych warunków przyłączenia należy uwzględnić wymagania określone w Instrukcji Ruchu i Eksploatacji

Za zgodność z oryginałem

mgr inż. Jacek Kiński



Energa
operator

- Sieci Dystrybucyjnej obowiązującej na terenie działania ENERGA-OPERATOR SA.
15. Standardy jakościowe energii elektrycznej określa Rozporządzenie Ministra Gospodarki z dnia 4 maja 2007 roku (Dz.U. Nr 93 poz. 623 z 2007 r.).
ENERGA-OPERATOR SA nie zapewnia bezprzerwowej dostawy energii do sieci elektroenergetycznej dla ww. obiektu. Należy liczyć się z możliwością przerw w dostawie energii elektrycznej. Bezprzerwową dostawę energii elektrycznej można zapewnić jedynie poprzez zainstalowanie własnego źródła energii (np. agregatu prądotwórczego, urządzenia UPS, itp.) po uprzednim uzgodnieniu warunków jego instalacji z ENERGA-OPERATOR SA Oddział w Płocku
 16. Zawarcie umowy o przyłączenie stanowi podstawę do rozpoczęcia realizacji prac projektowych i budowlano-montażowych, na zasadach określonych w tej umowie. Projekt umowy o przyłączenie stanowi załącznik do niniejszych warunków.
 17. Warunki przyłączenia są ważne 2 lata od dnia ich doręczenia.
Po zawarciu umowy o przyłączenie warunki przyłączenia ważne są w okresie obowiązywania umowy o przyłączenie.
 18. Działając na podstawie art. 7 ust. 14 ustawy z dnia 10 kwietnia 1997 roku – Prawo energetyczne (Dz. U. nr 54 poz. 348 z późn. zm.) w związku z art. 34 ust. 3 pkt 3 ustawy z dnia 7 lipca 1994 roku (Dz. U. nr 89 poz. 414 z późn. zm.) ENERGA-OPERATOR SA oświadcza, że zapewni dostawę energii dla obiektu przyłączanego:
 - po przyłączeniu obiektu do sieci elektroenergetycznej na podstawie niniejszych warunków przyłączenia oraz w oparciu o umowę o przyłączenie, jaka zostanie zawarta pomiędzy Podmiotem Przyłączanym a ENERGA – OPERATOR SA,
 - po zawarciu umowy o świadczenie usług dystrybucji lub umowy kompleksowej.Niniejsze oświadczenie jest oświadczeniem w rozumieniu art. 34 ust. 3, pkt. 3 ustawy - Prawo budowlane.

Olechowicz Artur
OPRACOWAŁ
tel.

ZATWIERDZIŁ

Otrzymują:

1. Wnioskodawca
2. ENERGA-OPERATOR SA Oddział w Płocku/Rejon Dystrybucji w Ciechanowie
ul. Mławska 3, 06-400 Ciechanów

Za zgodność z oryginałem

mgr inż. Jacek Kiński

EnEx Projektowanie i Doradztwo Energetyczne
Upr. projektowe nr ewid. MAZ/0256/PBE/15

Numer	P/19/011841	Miejscowość	Ciechanów	Data (dzień, miesiąc, rok)	13/11/2019
-------	-------------	-------------	-----------	----------------------------	------------

AKTUALIZACJA DO WARUNKÓW PRZYŁĄCZENIA

DO SIECI ELEKTROENERGETYCZNEJ ENERGI – OPERATOR Spółka Akcyjna
Oddział w Płocku.

Miejscowość przyłączenia: Gąski ul. Polna, Partyzantów gm. Ciechanów, dz. nr 24,25,88

Obiekt przyłączany: oświetlenie uliczne

ENERGA-OPERATOR Spółka Akcyjna Oddział w Płocku ul. Wyszogrodzka 106, zwany dalej "Przedsiębiorstwem Energetycznym", informuje że dokonuje zmian Warunków Przyłączenia dotyczącą urządzeń nn.

W związku z powyższym w Warunkach Przyłączenia Nr P/19/011841 zmianie ulegają punkty: 5, 7.1.3 otrzymując następujące brzmienie:

5. Miejsce przyłączenia :

- zaciski prądowe odgałęźne od projektowanego słupowego rozłączniko-bezpiecznika;

7.1.3. Urządzenia nn:

- na słupie linii nN 0,4kV zbudować rozłączniko-bezpiecznik który należy zasilić kablem AsXSn min 25mm². (lokalizację rozłącznika ustalić z podmiotem przyłączanym).

Pozostałe punkty Warunków Przyłączenia Nr P/19/011841 pozostają bez zmian.

Fabisiak Sławomir
OPRACOWAŁ

ZATWIERDZIŁ

Za zgodność z oryginałem

mgr inż. Jacek Kiński

EnEx Projektowanie i Doradztwo Energetyczne
Upr. projektowe nr ewid. MAZ/0256/PBE/15

PROTOKÓŁ NR WG-PO.6630.59.2020
z n a r a d y
w sprawie koordynacji usytuowania projektowanych sieci uzbrojenia terenu

Podstawa prawna art. 7d pkt 2 oraz art.28b ustawy z dnia 17 maja 1989 r. - Prawo geodezyjne i kartograficzne (t.j. Dz.U.2017.2101 ze zm.)

Data wpływu wniosku: 2020-03-31

Obiekt koordynacji: Sieć elektroenergetyczna oświetlenia ulicznego

Położenie obiektu: Gąski, ul. Partyzantów, Polna, dz. nr 24, 25, 88, gm. Ciechanów

Za zgodność z oryginałem

Ciechanów, dn. 06 KWI. 2020

Inwestor : Gmina Ciechanów
06-400 Ciechanów
Fabryczna 8

Zleceniodawca: EnEx Jacek Kiński Projektowanie i Doradztwo Energetyczne
06-400 Ciechanów
Główna 14

Projektant : Jacek Kiński

Z up. STAROSTY
inż. Magdalena Bębas
Specjalista
Przewodnicząca Rady Koordynacyjnej

Dokumentacja projektowa była przedmiotem narady koordynacyjnej prowadzonej w siedzibie POZG-K w Ciechanowie, ul. Wyzwolenia 10a oraz za pomocą środków komunikacji elektronicznej

Stanowiska uczestników narady:

1. ENERGA - Operator S.A., Oddział w Płocku, Rejon Dystrybucji Ciechanów - MARCIN PAŃKOWSKI
"Uzgodnienie pozytywne"
2. Zakład Wodociągów i Kanalizacji, Spółka z o.o. – ALICJA GŁADYSZ
"UZGADNIAM BEZ UWAG"

UCZESTNICY NARADY KOORDYNACYJNEJ

z dnia 2020-04-03

Lp	Nazwa Instytucji	Osoba reprezentująca
1	Urząd Miasta Ciechanów Pl. Jana Pawła II 6, 06-400 Ciechanów	
2	Urząd Gminy Ciechanów ul. Fabryczna 8, 06-400 Ciechanów	przedstawiciel powiadomiony - nie zgłosił stanowiska
3	Urząd Miasta i Gminy Głinojeck ul. Płocka 12, 06-450 Głinojeck	
4	Urząd Gminy Gołymin Ośrodek ul. Szosa Ciechanowska 8, 06-420 Gołymin-Ośrodek	
5	Urząd Gminy Grudusk ul. Ciechanowska 54, 06-460 Grudusk	
6	Urząd Gminy Ojrzeń ul. Ciechanowska 27, 06-456 Ojrzeń	
7	Urząd Gminy Opinogóra Górna ul. Krasieńskiego 4, 06-406 Opinogóra Górna	
8	Urząd Gminy Regimin Regimin 22, 06-461 Regimin	przedstawiciel powiadomiony - nie zgłosił stanowiska
9	Urząd Gminy Sońsk ul. Ciechanowska 20, 06-430 Sońsk	
10	ENERGA - Operator S.A., Oddział w Płocku, Rejon Dystrybucji Ciechanów, ul. Mławska 3, 06-400 Ciechanów	MARCIN PAŃKOWSKI - uzgodnienie elektryczne
11	EuRoPol Gaz S.A. ul. Topiel 12, 00-342 Warszawa	
12	Gaz-System, Oddział w Rembelszczyźnie ul. Jana Kazimierza 578, 05-126 Nieporęt	
13	Generalna Dyrekcja Dróg Krajowych i Autostrad Rejon Mława, ul. Graniczna 1A, 06-500 Mława	
14	M.Z.D.W. Rejon Drogowy w Ciechanowie ul. Mazowiecka 7, 06-400 Ciechanów	
15	Orange Polska S.A. DZZliOK w Łodzi ul. 1 Maja 7, 09-402 Płock	przedstawiciel powiadomiony - nie zgłosił stanowiska
16	PSG Sp.zo.o., Oddział Zakład Gazowniczy w Warszawie Gazownia w Ciechanowie, ul. Mleczarska 17, Ciechanów	przedstawiciel powiadomiony - nie zgłosił stanowiska
17	Powiatowy Zarząd Dróg w Ciechanowie ul. Mazowiecka 7, 06-400 Ciechanów	przedstawiciel powiadomiony - nie zgłosił stanowiska
18	Przedsiębiorstwo Energetyki Ciepłej, Spółka z o.o. ul. Tysiąclecia 18, 06-400 Ciechanów	
19	Zakład Gospodarki Komunalnej Spółka z o.o. ul. Płocka 20, 06-450 Głinojeck	
20	Zakład Usług Wodnych na Potrzeby Rolnictwa ul. "Grota" Roweckiego 4, 06-500 Mława	
21	Zakład Wodociągów i Kanalizacji, Spółka z o.o. ul. Gostkowska 81, 06-400 Ciechanów	ALICJA GRADYŚ - uzgodnienie elektryczne
22		Z up. STAROSTY inż. Magdalena Bebas Specjalista Przewodnicząca Narady Koordynacyjnej

7.188.17.16.2.4

7.188.17.16.4.2

22

33

PsIII

34

MAPA CELÓW PROJEKTOWYCH	
Oznaczenie kancelaryjne zgłoszonej pracy geodezyjnej	WG-P0.6640.2252.2019
Miejscowość	Gąski
Jednostka ewidencyjna	140202_2
nazwa	Gmina Ciechanów
Obręb ewidencyjny	140202_2.0006
nazwa	Gąski
Skala mapy	1 : 500
Nazwa układu współrzędnych	prostokątnych płaskich
wysokości	2000/7
Oznaczenie granicy obszaru objętego przedmiotem aktualizacji	Krańcówki 86
Data opracowania	09.12.2019r

STAROSTA CIECHANOWSKI
 Dokumentacja nr 10.6640.33.2020 była
 przedmiotem narady koordynacyjnej przeprowadzonej
 w siedzibie PZG-K ul. Wyzwolenia 10a w formie:
 - zebrania zainteresowanych podmiotów
 - za pomocą środków komunikacji elektronicznej
 06 KWI. 2020
 Ciechanów, dnia

Z up. STAROSTY
 inż. Małgorzata Bebas
 Specjalista
 Przewodnicząca Naraady Koordynacyjnej

mgr inż. Jacek Kiński
 Uprawnienia budowlane do projektowania
 bez ograniczeń w specjalności instalacyjnej
 w zakresie sieci, instalacji i urządzeń
 elektrycznych i elektroenergetycznych
 Nr ewid. uprawnień: MAZ/0256/PBE/15

TREŚĆ NINIEJSZEJ MAPY SYTUACYJNO WYSOKOŚCIOWEJ Z UZBROJENIEM TERENU JEST ZGODNA Z MAPĄ ZASADNICZĄ WYDANA PRZEZ POWIATOWY OŚRODEK DOKUMENTACJI GEODEZYJNO KARTOGRAFICZNEJ W CIECHANOWIE, PRZYJĘTA DO ZASOBU POWIATOWEGO W DNIU 17.12.2019 I ZAWIDENCJONOWANA POD NUMEREM P.1402.2019.2693 ZAKTUALIZOWANA I DOSTOSOWANA DO CELÓW PROJEKTOWYCH PRZEZ GEODETĘ UPRAWNIENIEGO MGR INŻ. RADOSŁAWA SMYKA

7.188.17.16.4.4					
Nazwa i adres obiektu budowlanego, zakres opracowania					
Budowa oświetlenia drogowego w miejscowości Gąski gm. Ciechanów ul. Polna i ul. Partyzantów					
Tytuł rysunku		Projekt zagospodarowania terenu – koordynacja sieci			
Projektant	Asystent projektanta	Sprawdzający		Skala	
mgr inż. Jacek Kiński				1:500	
Nr upr. MAZ/0256/PBE/15		Nr upr.	Rys. nr		
Podpis	Data	Podpis	Data	Podpis	Data
<i>[Signature]</i>	marzec 2020				

Spółka uzgadniająca projekt:

Ciechanów, 05 listopada 2020 roku

ENERGA OPERATOR SA
Oddział w Płocku
Rejon Dystrybucji Ciechanów
ul. Mławska 3, 06-400 Ciechanów

Zgłaszający projekt do uzgodnienia:

EnEx Jacek Kiński
ul. Główna 14, Niechodzin
06-400 Ciechanów

OPINIA UZGODNIENIA DOKUMENTACJI

Nr uzgodnienia: **1170/20**

Zakres

opracowania: **Budowa oświetlenia drogowego.**

Położenie

obiektu: **Gąski, ul. Polna i ul. Partyzantów, Gmina Ciechanów**

WP nr: **P/19/011841**

Projektant: **mgr inż. Jacek Kiński**

Asystent

Projektanta: -----

Zakres uzgodnienia: techniczny (zgodność z warunkami przyłączenia, rozwiązaniami technicznymi i standardami przyjętymi do stosowania w ENERGA - OPERATOR SA)

Uzgodniono: **TAK**

Uwagi: 1. Brak.

Uzgodnienie przygotował: **Marcin Pańkowski**

Załączniki:

1. Brak.

Kierownik
Dział Dokumentacji Energetycznej
Ciechanów

Marcin Pańkowski

Zatwierdził:

Za zgodność z oryginałem

mgr inż. Jacek Kiński

EnEx Projektowanie i Doradztwo Energetyczne
Upr. projektowe nr ewid. MAZ/0256/PBE/15

INFORMACJA DOTYCZĄCA BEZPIECZEŃSTWA I OCHRONY ZDROWIA

Nazwa i adres obiektu: **BUDOWA OŚWIETLENIA DROGOWEGO ULICY POLNEJ I
PARTYZANTÓW W MIEJSCOWOŚCI GAŃKI GM.
CIECHANÓW**

Zakres opracowania: **BUDOWA PRZYŁĄCZA KABLOWEGO ZE ZŁĄCZEM KABLOWYM
BUDOWA LINII KABLOWEJ NN OŚWIETLENIA
BUDOWA SŁUPÓW OŚWIETLENIOWYCH Z OPRAWAMI**


Lokalizacja: **dz. nr 24, 25, 88 obręb 6 GAŃKI GM. CIECHANÓW,**

Kategoria obiektu **XXVI**

Warunki przyłączenia: **P/19/011841**

Branża: **elektryczna**

Inwestor: **GMINA CIECHANÓW
UL. FABRYCZNA 8
06-400 CIECHANÓW**

	Imię i nazwisko	Nr uprawnień specjalność	Data	Podpis
Projektant	mgr inż. Jacek Kiński	MAZ/0256/PBE/15	10.2020	

mgr inż. Jacek Kiński
Uprawnienia budowlane do projektowania
bez ograniczeń w specjalności instalacyjnej
w zakresie sieci, instalacji i urządzeń
elektrycznych i elektroenergetycznych
Nr ewid. uprawnień: MAZ/0256/PBE/15

OPIS TECHNICZNY

Podstawa opracowania:

1. Art. 20 ust 1 pkt 1b ustawy z dnia 7 lipca 1994 r. - Prawo budowlane (Dz. U. 1994 Nr 89 poz. 414 z późniejszymi zmianami)
2. Rozporządzenie Ministra Infrastruktury z dnia 23 czerwca 2003 r. w sprawie informacji dotyczącej bezpieczeństwa i ochrony zdrowia oraz planu bezpieczeństwa i ochrony zdrowia.

Zakres robót:

1. Budowa przyłącza kablowego nN YAKXS 4x25 mm².
2. Budowa szafy rozdzielczo sterowniczej oświetlenia.
3. Budowa linii kablowych nN YAKXS 4x25 mm².
4. Budowa słupów oświetleniowych z oprawami i osprzętem.

Kolejność realizacji:

1. Wykopy pod kabel linii kablowych.
2. Budowa szafy rozdzielczo sterowniczej oświetlenia.
3. Budowa linii kablowych.
4. Montaż i stawianie słupów z oprawami i osprzętem.
5. Podłączenie kabli w złączach słupowych.

Wskazanie elementów zagospodarowania terenu, które mogą stwarzać zagrożenie bezpieczeństwa i zdrowia ludzi:

1. Roboty budowlane prowadzone w sąsiedztwie czynnego pasa ruchu (droga gminna)
2. Czynna napowietrzna linia elektroenergetyczna nn.
3. Sieci wodociągowe.
4. Sieci kanalizacji sanitarnej.
5. Sieci telekomunikacyjne.

Wskazanie dotyczące przewidywanych zagrożeń występujących podczas realizacji robót budowlanych, określające skalę i rodzaje zagrożeń oraz miejsce i czas ich wystąpienia

Lp.	Rodzaj zagrożenia	Skala zagrożenia	Miejsce wystąpienia	Czas wystąpienia
1.	wpadnięcie do wykopu o ścianach pionowych o głębokości mniejszej niż 1,5 m	średnia	Wykopy pod linię kablową	budowa linii kablowej
2.	Upadek z wysokości	średnia	Słupy oświetleniowe	montaż i stawianie słupów oświetlenia z osprzętem
3.	porażenie prądem elektrycznym	wysoka	Złącze oświetleniowe, linia kablowa, słupy oświetleniowe	prace montażowe prowadzone w odległości mniejszej niż uznawana za bezpieczną od linii i urządzeń elektroenergetycznych

mgr inż. Jacek Kiński

4.	uderzenie, potrącenie, przygnięcie	średnia	Plac budowy, miejsca rozładunku i składowania materiałów	cały czas trwania robót
5.	narażenie pracowników na kontuzje od narzędzi i urządzeń mechanicznych	niska	plac budowy	cały czas trwania robót

Sposób prowadzenia instruktażu pracowników przed przystąpieniem do robót szczególnie

niebezpiecznych:

1. przed przystąpieniem do pracy kierownik przeprowadza ustny instruktaż BHP, zapoznanie pracowników zatrudnionych na budowie bezpośrednio przed przystąpieniem do wykonania robót z zakresem niebezpieczeństwa przy poszczególnych fazach robót budowlanych i podczas transportu materiałów na budowę,
2. Zwrócenie szczególnej uwagi na zagrożenia wynikające z prac przy liniach i urządzeniach elektroenergetycznych nn oraz konieczność bezwzględnego przestrzegania postanowień Instrukcji prac pod napięciem przy elektroenergetycznych liniach napowietrznych i kablowych oraz urządzeniach rozdzielczych do 1 kV obowiązującej w ENERGA-OPERATOR.
3. Przeprowadzenie szkolenia z zakresu bezpieczeństwa i higieny pracy oraz zasad postępowania przypadku powstania wypadku na budowie

Wskazanie środków technicznych zapobiegających niebezpieczeństwom

1. Wyznaczenie drogi wyjazdowej z terenu budowy, zapewniającej bezpieczną i sprawną komunikację;
2. Wyposażenie pracowników w odpowiedni sprzęt, narzędzia oraz środki ochrony indywidualnej;
3. Zapewnienie, aby prace wykonywane przy urządzeniach elektroenergetycznych były wykonywane oraz nadzorowane przez osoby posiadające wymagane uprawnienia;
4. Zapewnienie, aby prace wykonywane przy użyciu narzędzi i urządzeń były wykonywane przez pracowników posiadających odpowiednie przeszkolenie i wymagane uprawnienia;
5. Zabezpieczenie placu budowy przed dostępem osób niezatrudnionych;
6. Zabezpieczenie placu budowy w niezbędne środki łączności;
7. Wyposażenie budowy w podstawowe środki pierwszej pomocy;
8. Wyznaczenie miejsc rozładunku i składowania materiałów budowlanych tak, aby nie utrudniały prowadzenia prac budowlanych oraz nie powodowały zagrożenia dla zdrowia i życia pracowników;
9. Zapewnienie odpowiedniego zabezpieczenia i oznakowania wykopów oraz miejsc pracy dźwigów i podnośników koszowych.
10. Wyposażenie placu budowy w niezbędne środki przeciwpożarowe;
11. Utwardzenie placu budowy w miejscach montażu dużych obiektów, dojazdu i pracy pojazdów mechanicznych oraz innego sprzętu pracującego na budowie.

Opracował:

Ciechanów, październik 2020 r.

mgr inż. Jacek Kiński
 Uprawnienia budowlane do projektowania
 bez ograniczeń w specjalności instalacyjnej
 w zakresie sieci, instalacji i urządzeń
 elektrycznych i elektroenergetycznych
 Nr ewid. uprawnień: MAZ/0256/PBE/13

