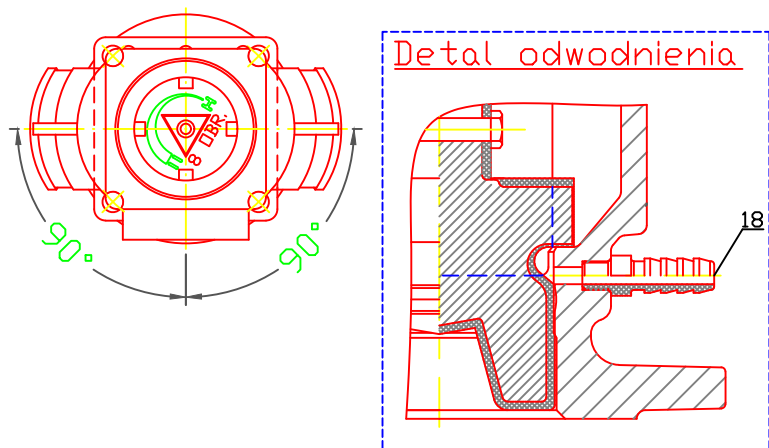
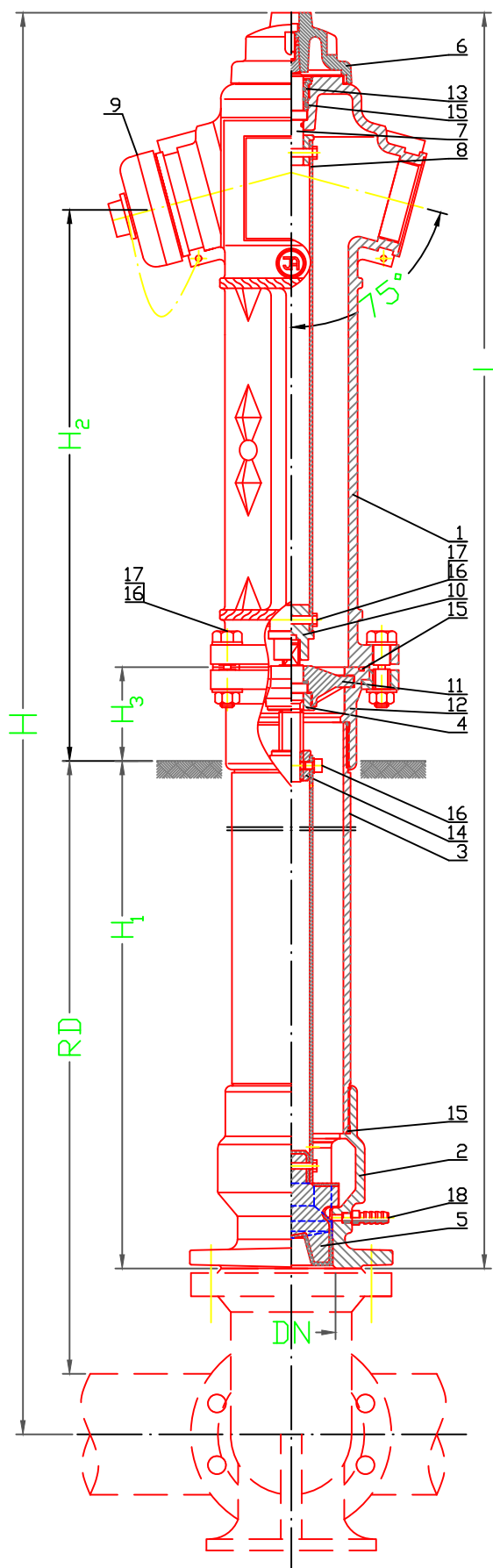


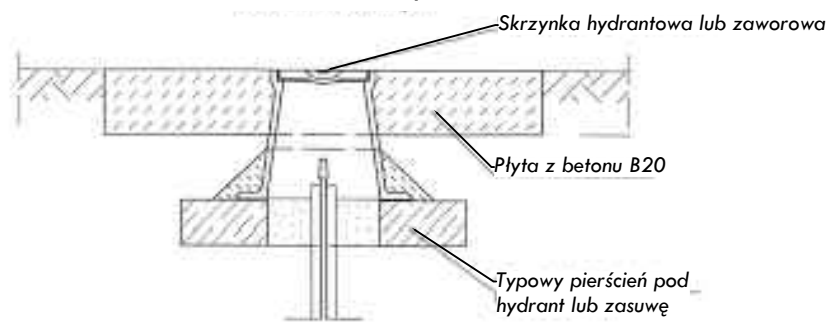
Budowa hydrantu pożarowego nadziemnego DN80



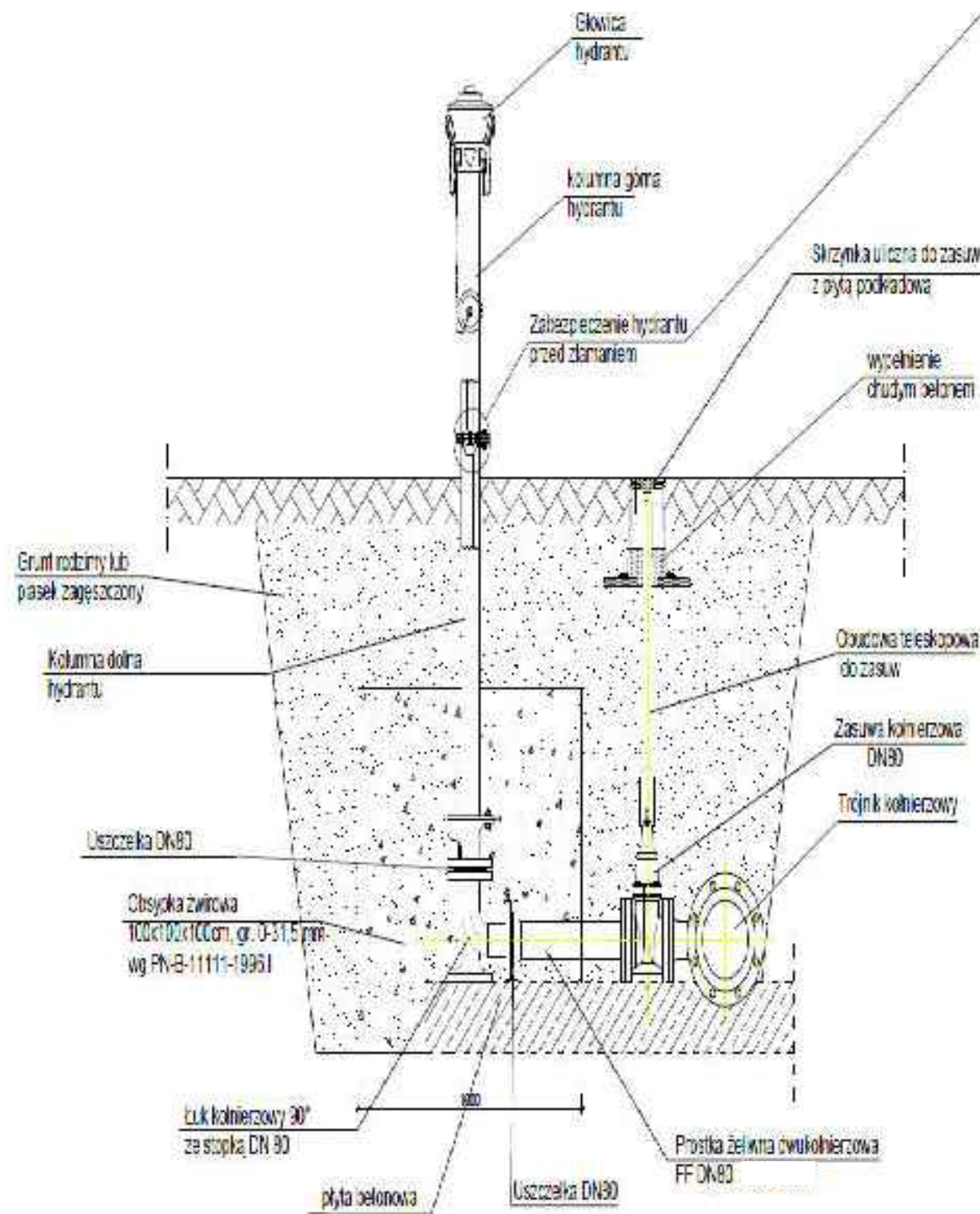
DN	RD	L	H	H ₁	H ₂	H ₃	Masa
				[mm]			
80	1250	1890	2060	1130			62
	1500	2140	2310	1380	640	110	65
	1800	2440	2610	1680			68

Nr	Opis
1	Korpus górny
2	Korpus dolny
3	Kolumna
4	Tuleja
5	Grzyb
6	Kaptur
7	Trzpień
8	Wrzeciono
9	Nasada
10	Sprzęgło
11	Oprawa trzpienia
12	Kołnierz dolny
13	Korek
14	Nakrętka trzpienia
15	Uszczelka O-ring
16	Śruba
17	Nakrętka
18	Odwodnienie

Schemat posadwienia skrzynek hydrantowych lub zasuwowych w terenie ziemnym



Schemat montażu hydrantu pożarowego nadziemnego DN80



INWESTOR:	Gmina Ciechanów 06-400 Ciechanów ul. Fabryczna 8	Projektant: mgr inż. Mariusz Wilkowski Nr uprawnień: MAZ/0425/POOS/12 w specjalności instalacyjno – inżynieryjnej w zakresie sieci i instalacji sanitarnych	DATA OPRACOWANIA MARZEC 2019
PRZEDMIOT OPRACOWANIA:	Sieć wodociągowa i kanalizacji sanitarnej na terenie działek oznaczonych numerami ewidencyjnymi 88/7, 90/27 położonych w obrębie Chruszczewo gmina Ciechanów	Sprawdzający: mgr inż. Juliusz Marek Pietrzak Nr uprawnień: Cie 4/81 w specjalności instalacyjno – inżynieryjnej w zakresie sieci i instalacji sanitarnych	SKALA:
NAZWA RYSUNKU:	Budowa Hydrantu nadziemnego DN80		NUMER RYSUNKU: 7