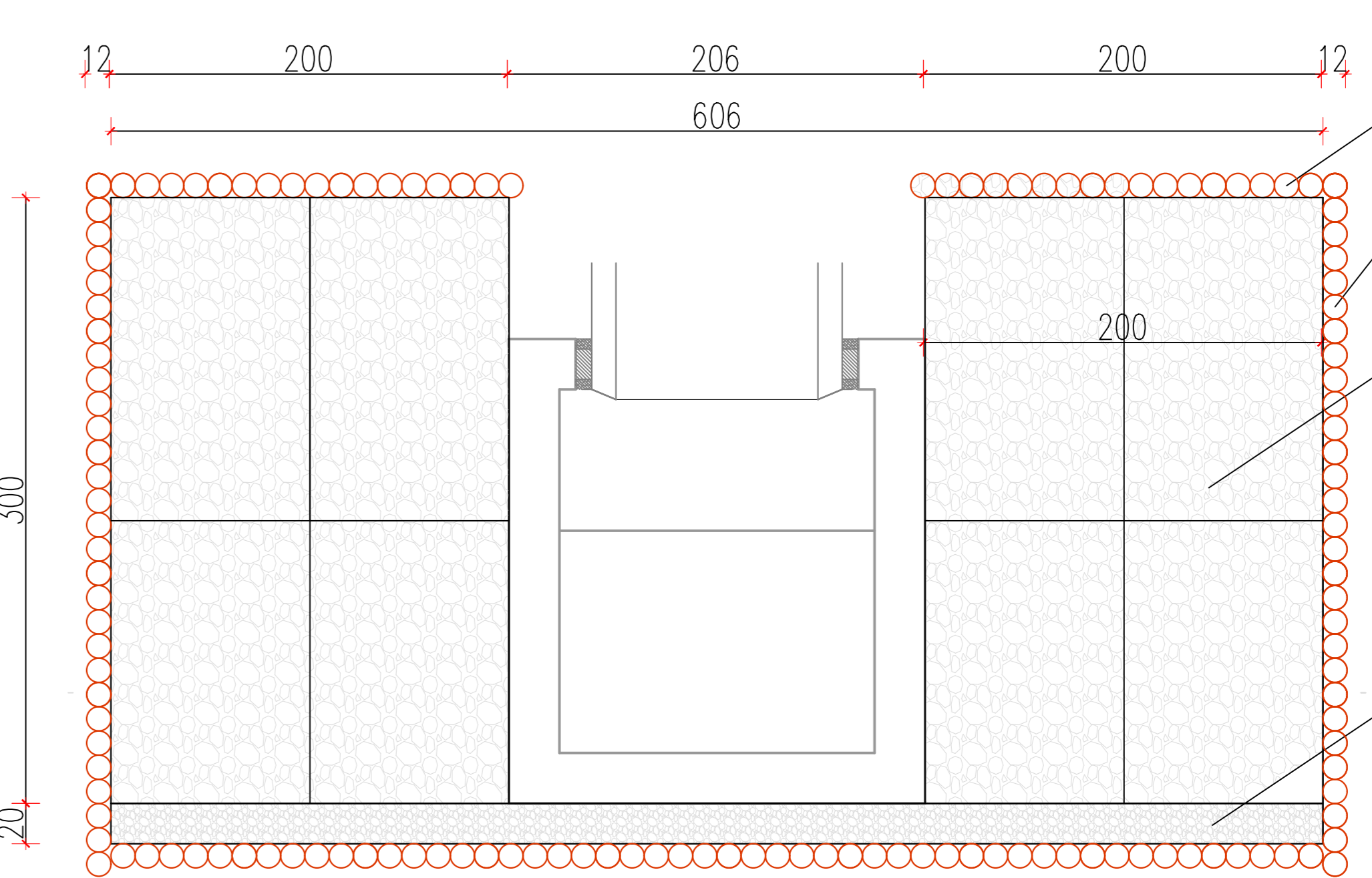
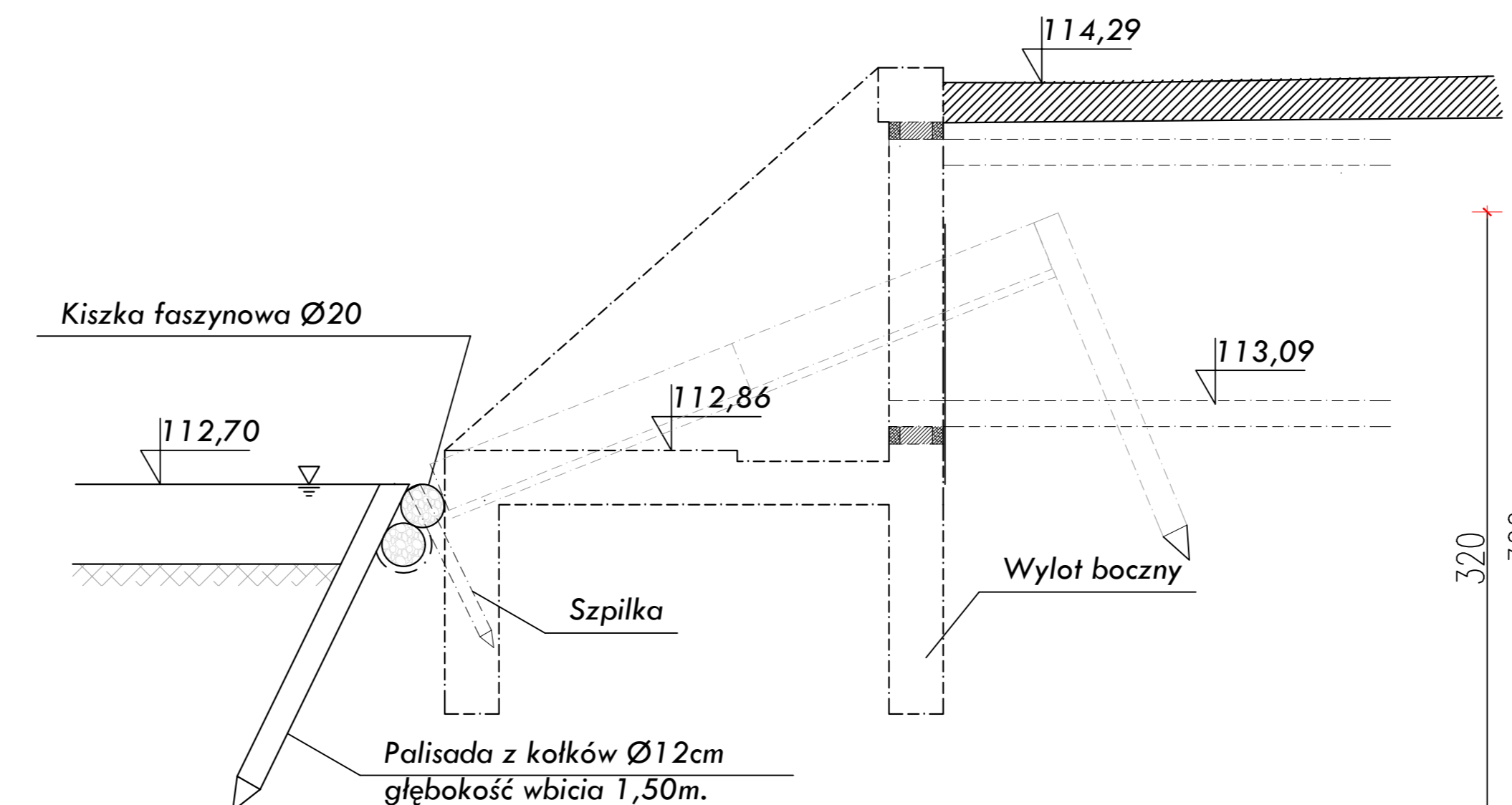


Beton hydrotechniczny B25
Stal Gatunek. ST3S

Siatka zbrojeniowa z prętów
żebrowanych Ø8
Rozstaw prętów 10 cm.



Palisada z kółków Ø12cm
głębokość wbicia 1,50m.

Materace gabionowe
2,0m x 3,0m x 0,23m wypełnione kruszywem
inżynierskim ułożone na geowłókninie
i zakończone palisadą z kółków średnicy
Ø12, głębokość wbicia 1,5m

Kiszka faszynowa 2xØ20cm wzmocniona
palisadą z kółków Ø12cm, głębokość wbicia 1,5m

INWESTOR:	Gmina Ciechanów 06-400 Ciechanów ul. Fabryczna 8	Projektant:	mgr inż. Juliusz Marek Pietrzak Nr uprawnień: C-4/81 w specjalności Instalacyjno- inżynierskiej w zakresie sieci	DATA OPRACOWANIA:	SIERPIEŃ 2015
ZADANIE:	ROZBUDOWA CIĄGI DOKODOWEGO DŁUGOŚCI 1428,17M. ZŁOŻENIE Z DWÓCH ODCINKÓW DN50 GABRYCZY - DO NR 121333W CIECHANÓW KARGOSZYN (UL. WIEŻBOWA) - DO NR 121345 UL. WIEJSKA W M. KARGOSZYN, GMINA C.HÓW WRAZ Z ODPOWIEDNIAMI I OŚWIETLENIE	Sprawdzający:	mgr inż. Marcin Wilkowski Nr uprawnień: MAZ/0425/POOS/12 w specjalności Instalacyjno- inżynierskiej w zakresie sieci i instalacji sanitarnych	SKALA:	1:25
PRZEMIOŁ OPRACOWANIA:	SEK. KANALIZACJI DESzczOWEJ W ŚRODKU GABRYCZY CIECHANÓW M. KARGOSZYN (UL. WIEŻBOWA) ORAZ UL. WIEJSKEJ W M. KARGOSZYN, GMINA C.HÓW			NUMER RYSUNKU:	18
NAZWA RYSUNKU:	Wylot boczny				