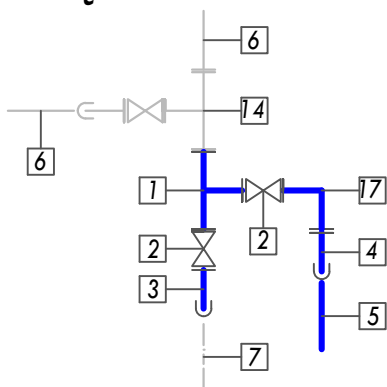
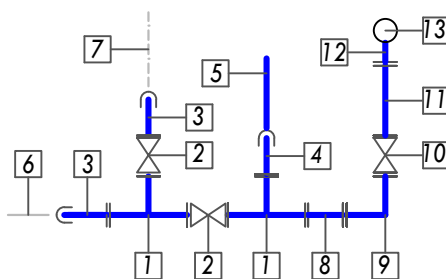


1.	Trójnik kolnierzowy JAFAR DN100/100	nr.kat.9203	- 3 szt.
2.	Zasuwa kolnierzowa JAFAR DN100	nr.kat.2111	- 4 szt.
3.	Łącznik rurowo-kolnierzowy JAFAR RK DN100	nr.kat.9144	- 3 szt.
4.	Łącznik kolnierzowy do rur JAFAR PE DN100	nr.kat.9103	- 2 szt.
5.	Projektowana sieć wodociągowa z rur PE100 SDR17 Ø110x6,6		
6.	Istniejąca sieć wodociągowa Ø110		
7.	Istniejąca sieć wodociągowa Ø110 do przebudowy		
8.	Zwężka kolnierzowa FFR DN100/80	nr.kat.9212	- 1 szt.
9.	Kolano dwukolnierzowe FFK JAFAR DN80	nr.kat.9202	- 1 szt.
10.	Zasuwa kolnierzowa JAFAR DN80	nr.kat.2111	- 1 szt.
11.	Króciec dwukolnierzowy JAFAR DN80 L=1000	nr.kat.9216	- 1 szt.
12.	Kolano dwukolnierzowe ze stopką N JAFAR DN80	nr.kat.9202	- 1 szt.
13.	Hydrant nadziemny JAFAR DN80	nr.kat.8003	- 1 szt.
14.	Istniejący węzeł połączeniowy		
15.	Obejma do mocowania rur PE bez odcięcia typ 10 z zasuwą z gwintem zewnętrznym oraz kielichem do rur PE np. firmy AVK nr.kat. 03/40		
16.	Projektowane przyłącze wodociągowe z rur PE80 SDR13,6 Ø40x3,0		
17.	Kolano dwukolnierzowe FFK JAFAR DN100	nr.kat.9202	- 1 szt.

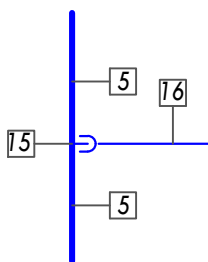
Węzeł TW-02



Węzeł TW-01

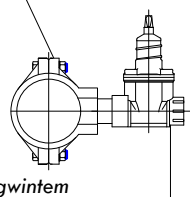


Węzeł NW-01



Nawiertka wodociągowa

Obejma do mocowania rur PE bez odcięcia typ 10



Zasuwa z gwintem zewnętrznym/wewnętrznym oraz z kielichem do rur PE np.firmy AVK nr kat. 03/40

INWESTOR:	Gmina Ciechanów 06-400 Ciechanów ul.Fabryczna 8	Projektant: mgr inż. Juliusz Marek Pietrzak Nr uprawnień: Cie 4/81 w specjalności instalacyjno – inżynierskiej w zakresie sieci	DATA OPRACOWANIA SIERPIEŃ 2015
ZADANIE:	ROZBUDOWA CIĄGU DROGOWEGO DŁUGOŚCI 1 428,17M ZŁOŻONEGO Z DWÓCH ODCINKÓW W DRÓG GMINNYCH :: DG NR 121313W CIECHANÓW - KARGOSZYN (UL. WIERZBOWA) - DG NR 121345 UL. WIEJSKA W M. KARGOSZYN, GMINA C-NÓW WRAZ Z ODWODNIENIEM I OŚWIETLENIEM	Sprawdzający: mgr inż. Mariusz Wilkowski Nr uprawnień: MAZ/0425/P00S/12 w specjalności instalacyjno – inżynierskiej w zakresie sieci i instalacji sanitarnych	SKALA:
PRZEDMIOT OPRACOWANIA:	SIEĆ KANALIZACJI DESZCZOWEJ W DRODZE GMINNEJ: CIECHANÓW KARGOSZYN (UL. WIERZBOWA) ORAZ UL. WIEJSKIEJ W M. KARGOSZYN, GMINA C-NÓW		NUMER RYSUNKU: 17
NAZWA RYSUNKU:	Schemat węzłów wtęczeniowych – sieć wodociągowa		