

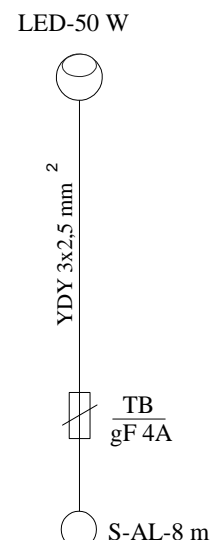
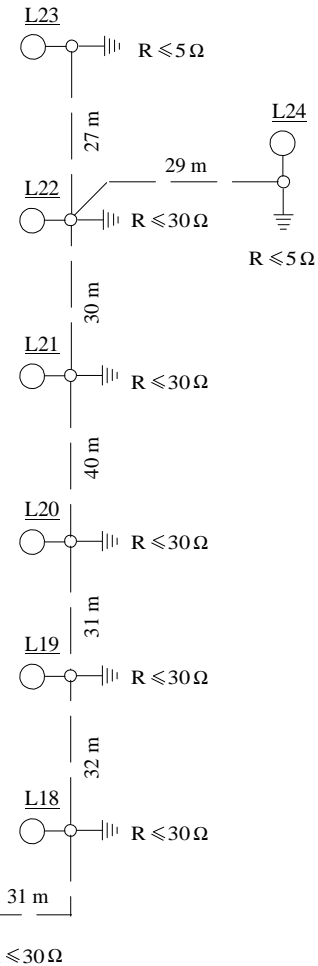
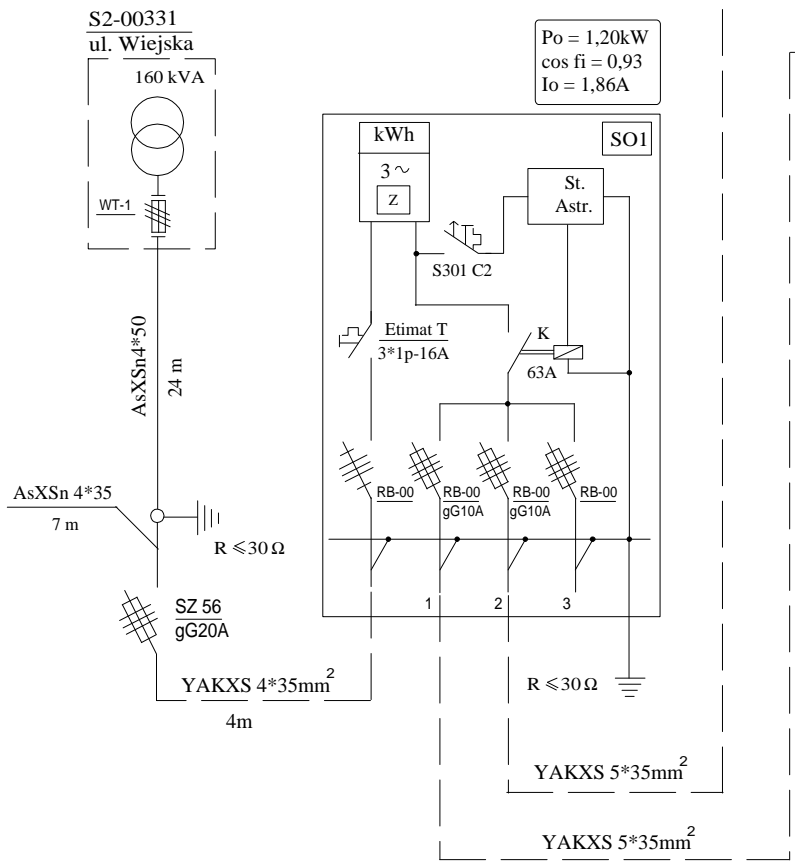
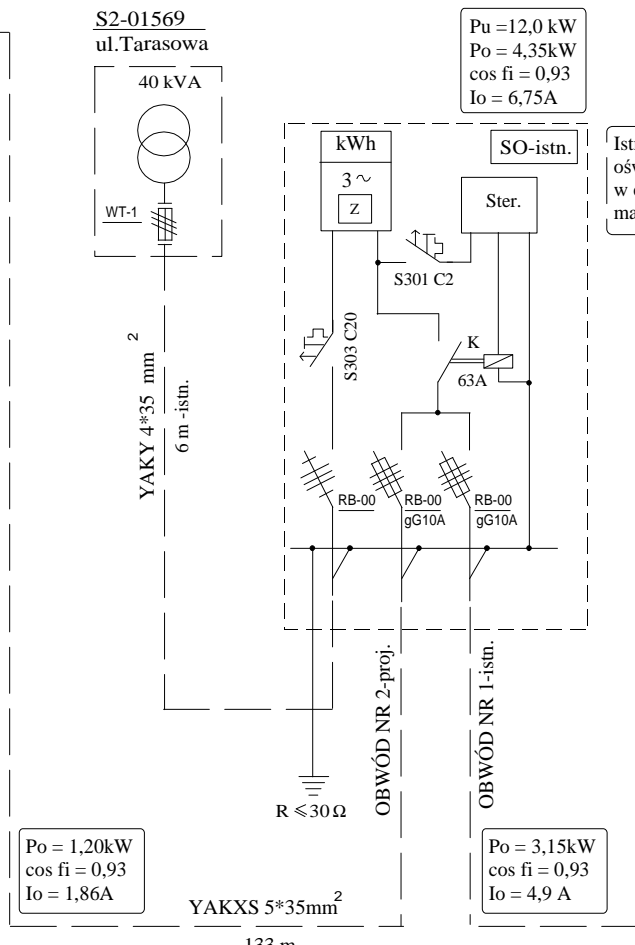
OZNACZENIA:

- L1** Projektowana latarnia oświetlenia ulicznego;
- L12** -słup aluminiowy stożkowy, o wysokości h=8 m, wsięg w=2,0 m, kąt odchylenia 15 stopni, -oprawa LED-50 W Eco, temperatura barwowa 4300 K - neutralna biała.

SAMOCZYNNIE WYŁĄCZENIE ZASILANIA !

Szafkę oświetlenia ulicznego SO1 należy wybudować na bazie obwodów z tworzyw termoutwardzalnych np. SKRF 520/800/1. Szafkę należy zabudować na prefabrykowanym fundamencie z tworzyw jw.

UWAGI !
1. Na schemacie podano długość kabla między latarniami.



W I L E C H Spółka Cywilna, 06-400 Ciechanów ul. Akacyjowa 5		
Investor:	GMINA CIECHANÓW, 06-400 Ciechanów, ul. Fabryczna 8	
Zadanie:	Rozbudowa dróg gminnych: nr 121313W - ul. Wierzbowia i nr 121345W ul. Wiejska w m. Kargoszyn Gm. Ciechanów.	
Temat:	Projekt budowlany oświetlenia ulicznego	Data: XI - 2015
Nazwa rys.	Schemat oświetlenia-szafka oświetlenia SO1.	Nr rys. 3
Projektant:	mgr inż. Andrzej Skarżyński Cie -75/88	Podpis:
Sprawdzający:	mgr inż. Mirosław Komorowski Cie -48/84	Podpis: