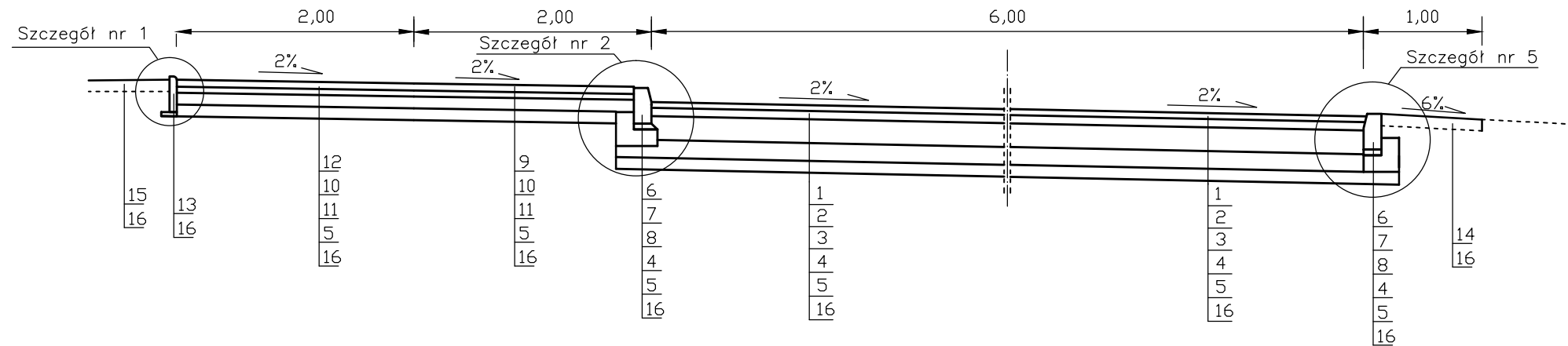


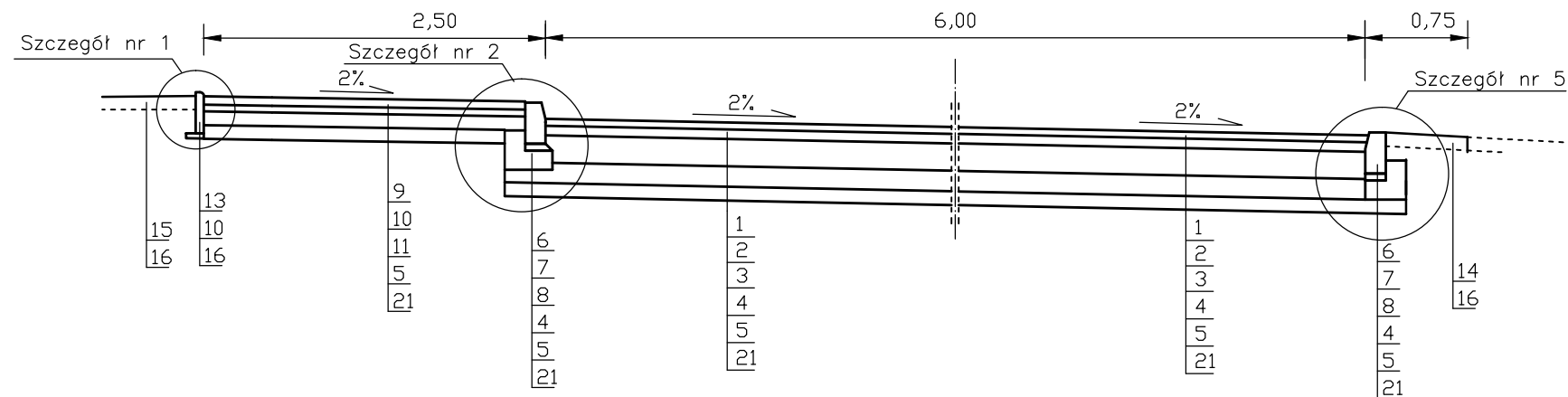
PRZEKRÓJ NR 7

ODCINEK OD KM 0+158,50 ÷ 0+170,75



PRZEKRÓJ NR 8

ODCINEK OD KM 0+170,75 ÷ 0+180,39



LEGENDA

- 1- W-wa ścierna z bet. asfalt. AC11S50/70 jak dla KR1-2, gr. w. 5 cm
- 2- W-wa wiążąca z bet. asfalt. AC16P50/70 jak dla KR1-2, gr. w 7 cm
- 3- Podbudowa z kruszywa łamanego 0/63, grubość warstwy 20 cm
- 4- Grunt stabilizowany cementem w betoniarnie, Rm=2,5MPa, gr. w. 15cm
- 5- W-wa mrozochronna z kruszywa naturalnego (piasku), gr. w. 10cm
- 6- Krawężnik betonowy 15x30 cm,
- 7- Podsyпка cem.-piaskowa (1:4),
- 8- Ława z betonu C 12/15,

- 9- Kostka brukowa betonowa (szara) grubości 6 cm,
- 10- Podsyпка piaskowa grubości 5 cm,
- 11- Grunt stabilizowany cem. w betoniarnie, Rm=2,5 MPa, gr.w.10 cm
- 12- Kostka brukowa betonowa bezfazowa czerwona gr. 6 cm
- 13- Obrzeże betonowe 8x30
- 14- Pobocze żwirow, gr. 10 cm
- 15- Humus z obsianiem trawą, gr. w. 10 cm
- 16- Istniejące podłoże gruntowe

INWESTOR	GMINA CIECHANÓW 06-400 Ciechanów, ul. Fabryczna 8		
JEDNOSTKA PROJEKTOWA	WILECh Spółka Cywilna 06-400 Ciechanów, ul. Akacyjowa 5		
ZAMIERZENIE BUDOWLANE	ROZBUDOWA CIĄGU DROGOWEGO ZŁOŻONEGO Z DWÓCH ODCINKÓW DRÓG GMINNYCH : - DG NR 121313W CIECHANÓW - KARGOSZYN (UL. WIERZBOWA) - DG NR 121345 UL. WIEJSKA W M. KARGOSZYN, GMINA C-NÓW WRAZ Z ODWODNIENIEM I OŚWIETLENIEM		
TYTUŁ RYSUNKU	PRZEKROJE NORMALNE		
STADIUM	PROJEKT BUDOWLANY		
Nr rys. 4/4	skala: 1:50	data: grudzień 2015 r.	
	Imię i nazwisko	Uprawnienia	Podpis
BRANŻA DROGOWA			
PROJEKTOWAŁ	tech. Wiktor Lysko	upr. nr 153/93 Os w spec. konst.-inż. w zakresie dróg	
SPRAWDZIŁ	mgr inż. Lech Klicki	upr. nr MAZ/0008/POOD/10 w specjalności drogowej	