



NR EGZ. **5**

INWESTOR	GMINA CIECHANÓW 06-400 CIECHANÓW , UL. FABRYCZNA 8	
JEDNOSTKA PROJEKTOWA	WILECh SPÓŁKA CYWILNA 06-400 CIECHANÓW, UL. AKACJOWA 5	
ZAMIERZENIE BUDOWLANE	PRZEBUDOWA CIĄGU DROGOWEGO SKŁADAJĄCEGO SIĘ Z DWÓCH ODCINKÓW DRÓG GMINNYCH: NR 121323W I NR 121318W (UL. TARASOWA I UL. OSIEDŁOWA) W M. KARGOSZYN, GMINA CIECHANÓW WRAZ Z ODWODNIENIEM I OŚWIETLENIEM	

PROJEKT BUDOWLANY

TOM III

NR EWID. DZIAŁEK: Obr. Kargoszyn: 203/30; 204/1; 204/2; 210/40;

PEŁNIONA FUNKCJA	Imię i nazwisko	Uprawnienia	Podpis
BRANŻA ELEKTRYCZNA - OŚWIETLENIE ULICZNE			
PROJEKTANT	mgr inż. Andrzej Skarżyński	Upr. bud. nr Cie-75/88 w specjalności instalacyjno - inż. w zakresie instalacji elektrycznych	
SPRAWDZIŁ	mgr inż. Mirosław Komorowski	Upr. bud. nr Cie-48/84 w specjalności instalacyjno - inż. w zakresie instalacji elektrycznych	

OŚWIADCZENIE

Na podstawie art. 20 ust. 4 Ustawy z dnia 7 lipca 1994 roku Prawo budowlane (Dz. U. z 2013 roku poz. 1409 tekst jednolity, z późniejszymi zmianami) oświadczam, że opracowany projekt budowlany zadania inwestycyjnego pod nazwą „Przebudowa ciągu drogowego składającego się z dwóch odcinków dróg gminnych: nr 121323W i nr 121318W (ul. Tarasowa i ul. Osiedlowa) w m. Kargoszyn, Gmina Ciechanów wraz z odwodnieniem i oświetleniem” - branża elektryczna został wykonany zgodnie z obowiązującymi przepisami techniczno - budowlanymi, obowiązującymi Polskimi Normami i zasadami wiedzy technicznej i jest kompletny z punktu widzenia celu któremu ma służyć.

Projektant :

Sprawdzający:

Spis treści:

1.	Opis techniczny.....	4
1.1.	Przedmiot opracowania.....	4
1.2.	Podstawa opracowania.....	4
1.3.	Zasilanie oświetlenia ulicznego.....	4
1.4.	Projektowane oświetlenie.....	4
1.5.	Układanie kabli.....	5
2.	Obliczenia techniczne.....	6
2.1.	Sprawdzenie samoczynnego wyłączenia zasilania.....	6
2.2.	Obliczenia parametrów oświetlenia ulicznego.....	6
3.	Zestawienie montażowe oświetlenia ulicznego.....	10
4.	Informacja dotycząca bezpieczeństwa i ochrony zdrowia.....	11
4.1.	Podstawa opracowania.....	12
4.2.	Zakres robót.....	12
4.3.	Wykaz istniejących obiektów budowlanych.....	12
4.4.	Elementy mogące stwarzać zagrożenie.....	12
4.5.	Przewidywane zagrożenia.....	13
4.6.	Sposób prowadzenia instruktażu.....	13
4.7.	Środki organizacyjne i techniczne zapobiegające niebezpieczeństwom.....	13
5.	Załączniki.....	14
6.	Część rysunkowa.....	21

1. Opis techniczny.

1.1. Przedmiot opracowania.

Przedmiotem niniejszego opracowania jest projekt budowlany oświetlenia ulicznego w zadaniu inwestycyjnym pod nazwą „Przebudowa ciągu drogowego składającego się z dwóch odcinków dróg gminnych: nr 121323W i nr 121318W (ul. Tarasowa i ul. Osiedlowa) w m. Kargoszyn, Gmina Ciechanów wraz z odwodnieniem i oświetleniem”.

Inwestor: Gmina Ciechanów, 06-400 Ciechanów, ul. Fabryczna 8.

1.2. Podstawa opracowania.

Niniejszy projekt opracowano w oparciu o:

- zlecenie inwestora tj. Gmina Ciechanów,
- uzgodnienia z Inwestorem,
- mapa do celów projektowych 1:500,
- inwentaryzację własną istniejącej sieci elektroenergetycznej,
- obowiązujące przepisy i normy.

1.3. Zasilanie oświetlenia ulicznego.

Zasilanie projektowanego oświetlenia ulicznego należy wykonać zgodnie z ustaleniami z inwestorem, z latarni 1L istniejącego oświetlenia ulicznego, wyprowadzonego z szafki oświetleniowej SO będącej w eksploatacji i na majątku gminy Ciechanów. Szafka oświetleniowa SO usytuowanej przy stacji S2-01569 w ul. Tarasowej. Zasilanie projektowanego oświetlenia będzie się odbywało w ramach istniejącej mocy przyłączeniowej (umownej).

1.4. Projektowane oświetlenie.

Istniejące oświetlenie uliczne odcinka ul. Tarasowej i ul. Osiedlowej jest wykonane oprawami sodowymi typu OUSc zainstalowanymi na ocynkowanych słupach stalowych, sześciokątnych zbieżnych. Do oświetlenia ulicy dobrano więc oprawy tego samego typu tj. oprawy sodowe OUSc z energooszczędnymi lampami typu SON TP o mocy 100 W.

Oprawy należy instalować ocynkowanych słupach stalowych, sześciokątnych zbieżnych o wysokości 8 m, z wysięgnikami łukowymi o wysięgu 1,5 m i kącie 5°.

Projektowane słupy należy instalować na typowych, prefabrykowanych fundamentach betonowych przeznaczonych pod wybrany typ słupa. Obliczenia oświetlenia w załączeniu.

1.5. Układanie kabli.

Projektowane kable oświetlenia ulicznego typu YAKXS 5 * 35 mm² należy układać na głębokości 0,7 m, pod jezdniami na głębokości 1,0 m. Na dnie rowu kablowego o głębokości 0,8 m należy ułożyć uziom powierzchniowy z bednarki ocynkowanej Fe Zn 30 x 4.

Kable układać na 10 cm warstwie piasku. Kabel przysypać 10 cm warstwą piasku, 20 cm warstwą przesianej ziemi z wykopu, przykryć folią ochronną koloru niebieskiego i przysypać ziemią z wykopu do poziomu terenu ubijając ją warstwami. Kabel należy układać w odległości min. 0,5 m od istniejących sieci gazowych, teletechnicznych, wodociągowych i kanalizacyjnych.

Wszystkie prace ziemne tj. wykopy pod słupy oświetleniowe i kabel należy wykonywać ręcznie. Przejścia kabli pod wjazdami do posesji wykonać przekopem a kable układać w rurach ochronnych dwuściennych o średnicy 110 mm.

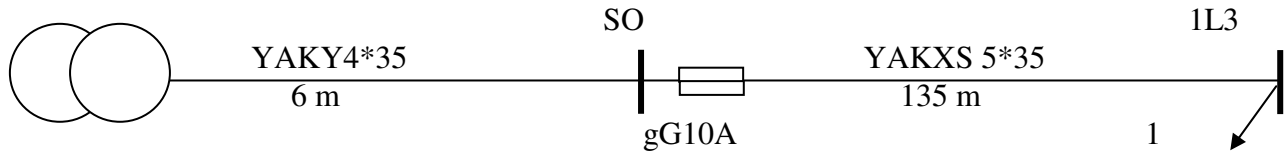
W miejscu skrzyżowania projektowanego kabla z istniejącą siecią wodociągową i kanalizacyjną kabel oświetleniowy układamy w rurze ochronnej j/w nad tymi sieciami z zachowaniem normatywnych odległości pionowych .

W miejscach skrzyżowań projektowanego kabla z istniejącą kanalizacją teletechniczną i siecią gazową kabel oświetlenia ulicznego należy układać w rurach ochronnych o średnicy 110 mm poniżej kanalizacji teletechnicznej i sieci gazowej z zachowaniem normatywnych odległości pionowych W miejscach zbliżenia projektowanego kabla do kanalizacji teletechnicznej i sieci gazowej w/w kabel prowadzić w rurach osłonowych dwuściennych o średnicy 110 mm.

2. Obliczenia techniczne.

2.1. Sprawdzenie samoczynnego wyłączenia zasilania.

A. Obliczenia dla latarni nr 1L3.



S2-01569, S= 40 kVA

$$R_T = 0,0832 \Omega, \quad X_T = 0,1170 \Omega$$

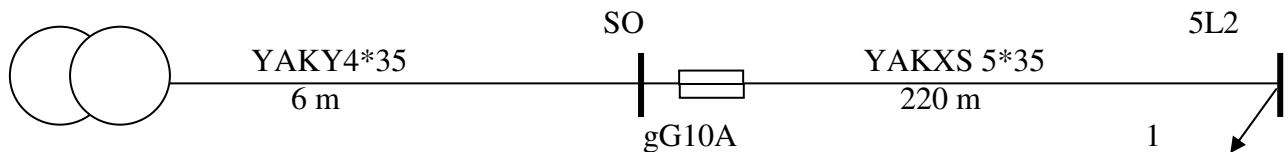
$$R_1 = 0,0832 + 2 * 0,883 * 0,141 = 0,0832 + 0,2384 = 0,3216 \Omega$$

$$X_1 = 0,1170 + 2 * 0,087 * 0,141 = 0,1170 + 0,0245 = 0,1415 \Omega$$

$$Z_1 = 0,3514 \Omega, \quad I_{ZW1} = 0,8 * 230 / 0,3514 = 523 \text{ A}, \quad I_{W1} = 9,0 * 10 \text{ A} = 90 \text{ A}$$

$I_{ZW1} > I_{W1}$ - ochrona przez samoczynne wyłączenie zasilania w czasie 0,2 s dla latarni nr 1L3 jest skuteczna!

B. Obliczenia dla latarni nr 5L2.



S2-01569, S= 40 kVA

$$R_T = 0,0832 \Omega, \quad X_T = 0,1170 \Omega$$

$$R_1 = 0,0832 + 2 * 0,883 * 0,226 = 0,0832 + 0,3991 = 0,4823 \Omega$$

$$X_1 = 0,1170 + 2 * 0,087 * 0,226 = 0,1170 + 0,0393 = 0,1563 \Omega$$

$$Z_1 = 0,5070 \Omega, \quad I_{ZW1} = 0,8 * 230 / 0,5070 = 362,9 \text{ A}, \quad I_{W1} = 9,0 * 10 \text{ A} = 90 \text{ A}$$

$I_{ZW1} > I_{W1}$ - ochrona przez samoczynne wyłączenie zasilania w czasie 0,2 s dla latarni nr 5L2 jest skuteczna!

2.2. Obliczenia parametrów oświetlenia ulicznego.

Obliczenia parametrów oświetlenia ulicznego wykonano przy pomocy programu DIALux dla opraw OUSc z sodowymi źródłami światła typu SON TP o mocy 100 W.

Projekt oświetlenia - ul. Tarasowa

DIALux

30.04.2016

Gmina Ciechanów
ul. Fabryczna 8
ul. Tarasowa w m. Kargoszyn
06-400 Ciechanów

Edytor A. Skarżyński
Telefon
faks
e-Mail

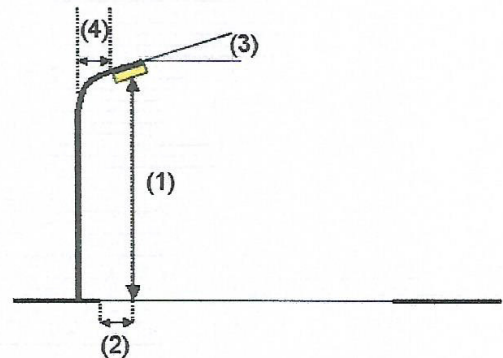
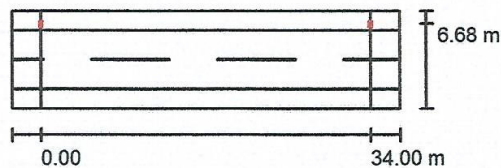
Ulica 2B / Dane planowania

Profil ulicy

Chodnik 2 (Szerokość: 2.000 m)
Jezdnia 1 (Szerokość: 6.000 m, Liczba pasów jezdni: 2, Nawierzchnia: R3, q0: 0.070)
Chodnik 1 (Szerokość: 2.000 m)

Współczynnik konserwacji: 0.70

Rozmieszczenia opraw



Oprawa: ELGO-GRUPA BRILUX OUSc-100/WO 002594 OUSc-100_tp
Strumień światlny (Oprawa): 8351 lm
Strumień światlny (Lampy): 10700 lm
Moc opraw: 115.0 W
Rozmieszczenie: jednostronnie u góry
Odstęp słupa: 34.000 m
Wysokość montażu (1): 8.000 m
Wysokość punktu świetlnego: 7.758 m
Nawis (2): -0.658 m
Nachylenie wysięgnika (3): 5.0 °
Długość wysięgnika (4): 1.500 m

Wartości maksymalne mocy oświetleniowej
przy 70°: 300 cd/klm
przy 80°: 64 cd/klm
przy 90°: 8.33 cd/klm

W każdym kierunku tworzącym podany kąt z dolną linią pionową przy zainstalowanym i gotowym do użytku oświetleniu.

Rozmieszczenie spełnia wymagania klasy mocy oświetleniowej G3.

Rozmieszczenie spełnia wymagania klasy indeksu oślepienia D.6.

Klasa ograniczenia oślnienia (DIN 5044): KB 2

Projekt oświetlenia - ul. Tarasowa

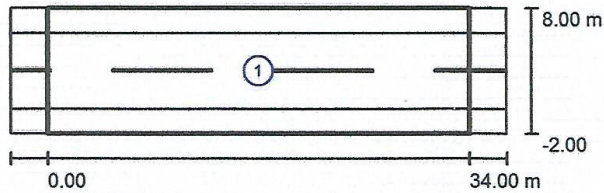
DIALux

30.04.2016

Gmina Ciechanów
ul. Fabryczna 8
ul. Tarasowa w m. Kargoszyn
06-400 Ciechanów

Edytor A. Skarzyński
Telefon
faks
e-Mail

Ulica 2B / Wyniki szczegółowe



Współczynnik konserwacji: 0.70

Skala 1:500

Lista pól oszacowania

- 1 Pole oszacowania Chodnik 1 & Jezdnia 1 & Chodnik 2
Długość: 34.000 m, Szerokość: 10.000 m
Siatka: 12 x 7 Punkty
Przynależne elementy uliczne: Chodnik 1, Jezdnia 1, Chodnik 2.
Wybrana klasa oświetleniowa: CE5 (Wszystkie wymagania fotometryczne zostały spełnione.)

	E_m [lx]	U0
Wartości rzeczywiste według obliczenia:	9.71	0.41
Wartości zadane według klasy:	≥ 7.50	≥ 0.40
Spełnione/nie spełnione:	✓	✓

Projekt oświetlenia - ul. Tarasowa

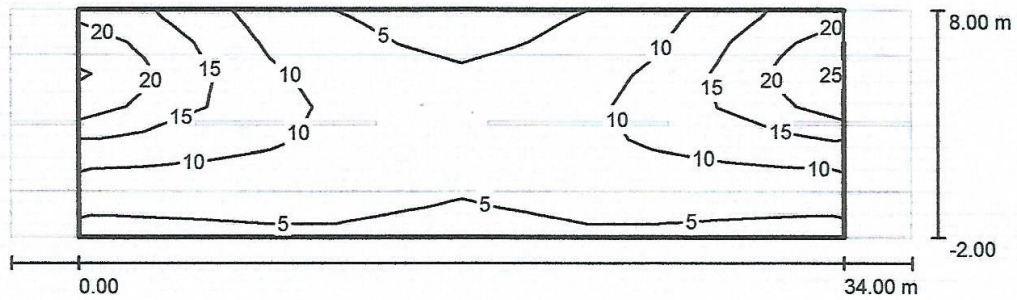
DIALux

30.04.2016

Gmina Ciechanów
ul. Fabryczna 8
ul. Tarasowa w m. Kargoszyn
06-400 Ciechanów

Edytor A. Skarzyński
Telefon
faks
e-Mail

Ulica 2B / Pole oszacowania Chodnik 1 & Jezdnia 1 & Chodnik 2 / Izolinie (E)



Wartości Lux, Skala 1 : 286

Siatka: 12 x 7 Punkty

E_m [lx]
9.71

E_{min} [lx]
4.01

E_{max} [lx]
24

E_{min} / E_m
0.413

E_{min} / E_{max}
0.167

3. Zestawienie montażowe oświetlenia ulicznego.

Lp.	Trasa Kabla	Kabel YAKXS 5*35 mm ²		Bednarka ocynkowana Fe-Zn 30*4	Folia kal. niebieska uplastyczniona szer.0,4 m	Rura osłonowa karb. dwuścienna z PEH, Φ110 x 95 – niebieska	Numer latarni ulicznej	Słup stalowy ocynk. sześciokątny zbieżny , h=8m. w=1,5 m, kął 5°	Fundament prefabrykowany F-150/200	Oprawa drogowa sodowa typu OUSc , SON TP - 100 W	Złącze LZK-4 – komp. do układu TN-S	Wkładka topikowa gF 4 A	Przewód YDY 3*2,5
		Długość trasy	Długość kabla										
-	-			m	m	m	-	szt.	szt.	szt.	kpl.	szt.	m
1	1L – 1L1	38	42	40	38	16	1L1	1	1	1	1	1	10
2	1L1 - 1L2	35	39	37	35	8	1L2	1	1	1	1	1	10
3	1L2 - 1L3	34	38	36	34	8	1L3	1	1	1	1	1	10
4	5L - 5L1	21	25	23	21	10	5L1	1	1	1	1	1	10
5	5L1 - 5L2	30	34	32	30	-	5L2	1	1	1	1	1	10
6	RAZEM	158	178	168	158	42	-	5	5	5	5	5	50

4. Informacja dotycząca bezpieczeństwa i ochrony zdrowia.

INWESTOR: GMINA Ciechanów
06-400 Ciechanów, ul. Fabryczna 8.

JEDNOSTKA WILECH Spółka Cywilna
PROJEKTOWA: 06-400 Ciechanów, ul. Akacyjowa 5

OBIEKT: „Przebudowa ciągu drogowego składającego się z dwóch
odcinków dróg gminnych: nr 121323W i nr 121318W
(ul. Tarasowa i ul. Osiedlowa) w m. Kargoszyn,
Gmina Ciechanów wraz z odwodnieniem i oświetleniem”.

BRANŻA: Elektryczna

4.1. Podstawa opracowania.

Podstawę opracowania stanowią:

- Ustawa z dnia 7 lipca 1994r – Prawo Budowlane (Dz. U. nr 106 poz. 1126 z 2000 r. z późniejszymi zmianami) - art. 21a ust. 4,
- Rozporządzenie Ministra Infrastruktury z dnia 23.06.2003r w sprawie informacji dotyczącej bezpieczeństwa i ochrony zdrowia oraz planu bezpieczeństwa i ochrony zdrowia.

4.2. Zakres robót.

1. Wykopy dla linii kablowych n.n. i wykopy pod fundamenty słupów oświetleniowych,
2. Wykonywanie uziomów poziomych.
3. Montaż fundamentów prefabrykowanych i słupów oświetleniowych.
4. Układanie osłon rurowych w rowach kablowych.
5. Układanie kabli w rowach kablowych, przepustach i rurach oraz słupach.
6. Zасыpywanie i zagęszczenie warstwami ziemi w wykopach kablowych.
7. Montaż opraw oświetlenia ulicznego, montaż urządzeń zasilająco-rozdzielczych.
8. Podłączanie urządzeń do sieci elektroenergetycznej, uruchomienie, badania i pomiary.

4.3. Wykaz istniejących obiektów budowlanych.

1. Kablowe i napowietrzne linie elektroenergetyczne nN- 0,4kV.
2. Napowietrzne linie elektroenergetyczne SN-15kV.
3. Słupy oświetlenia ulicznego.
4. Budynki mieszkalne jednorodzinne.
5. Istniejące jezdnie, place postojowe i chodniki.
6. Sieci gazowe, wodociągowe i kanalizacyjne, kanalizacja teletechniczna i pozostałe uzbrojenie terenu pokazane na mapie sytuacyjno-wysokościowej.

4.4. Elementy mogące stwarzać zagrożenie.

1. Czynne elektroenergetyczne linie kablowe nN.
2. Czynne elektroenergetyczne linie napowietrzne SN i nN.
3. Czynne elektroenergetyczne stacje transformatorowo-rozdzielcze.
4. Pojazdy mechaniczne na jezdniach.
5. Maszyny budowlane.

4.5. Przewidywane zagrożenia.

1. Możliwość porażenia prądem elektrycznym przy prowadzeniu robót na czynnych urządzeniach elektroenergetycznych lub w bezpośrednim ich sąsiedztwie przy wykonaniu robót montażowych nowych elementów sieci oświetlenia ulicznego.
2. Możliwość potrącenia przez maszyny podczas prowadzonych robót konstrukcyjno-montażowych.
3. Możliwość potrącenia przez pojazdy mechaniczne na jezdniach.
4. Obsunięcie się ziemi podczas prowadzenia wykopów pod układane kable.

4.6. Sposób prowadzenia instruktażu.

Każdorazowo przed przystąpieniem do wykonywania robót należy udzielić pracownikom instruktażu BHP ze szczególnym uwzględnieniem występujących zagrożeń;

1. Pracownikom należy wskazać elementy zagrożenia w miejscu pracy i jego pobliżu.
2. Podać sposoby zabezpieczenia przed wypadkiem przy wykonywaniu robót.

Pracownicy powinni posiadać dodatkowe uprawnienia kwalifikacje oraz predyspozycje do wykonywania poszczególnych rodzajów robót.

4.7. Środki organizacyjne i techniczne zapobiegające niebezpieczeństwom.

1. Roboty wykonywane na czynnych lub w pobliżu czynnych linii napowietrznych SN i nN oraz w pobliżu czynnych linii kablowej należy wykonać przy wyłączonych liniach spod napięcia i obustronnym ich uziemieniu.
2. Przed przystąpieniem do robót ziemnych sprawdzić czy w strefie prowadzonych robót nie znajdują się urządzenia podziemne. Kolizję zabezpieczyć lub usunąć zgodnie z zaleceniem właściciela urządzeń lub użytkownika.
3. Teren budowy należy wygrodzić i znakować.
4. Miejsce pracy należy oznakować poprzez wywieszenie tabliczek ostrzegawczych.
5. Nie dopuszczać osób postronnych w pobliże pracy sprzętu mechanicznego.
6. Egzekwować od pracowników stosowanie właściwych środków ochrony osobistej jak odzież i obuwie robocze oraz właściwe narzędzia pracy i sprzęt.

5. Załączniki.

Spis załączników:

- 5.1. Opinia w sprawie koordynacji usytuowania projektowanego uzbrojenia terenu.
- 5.2. Kopie uprawnień do pełnienia samodzielnych funkcji w budownictwie.
- 5.3. Kopie zaświadczeń o przynależności do Izby Inżynierów Budownictwa.

- ODPIS -

STAROSTA CIECHANOWSKI

Ciechanów, 2016-04-29

PROTOKÓŁ NR G.6630.77.2016

z n a r a d y

w sprawie koordynacji usytuowania projektowanych sieci uzbrojenia terenu

Obiekt koordynacji : Energetyczna linia kablowa oświetlenia ulicznego

Położenie obiektu : Kargoszyn, ul. Tarasowa (dz. nr 203/30, 210/40), gm. Ciechanów

Inwestor : Urząd Gminy Ciechanów
06-400 CIECHANÓW
Fabryczna 8

Projektant : Usługi Projektowe Andrzej Skarzyński
06-400 CIECHANÓW
Batalionów Chłopskich 17/9

Zlecniodawca : Usługi Projektowe Andrzej Skarzyński
06-400 CIECHANÓW
Batalionów Chłopskich 17/9

*Za zgodność
z oryginałem*

Z up. STAROSTY
inż. Magdalena Sokolnicka
PRZEWODNICZĄCA
narady koordynacyjnej

Dz.zam : G.6630.77.2016 z dnia: znak: 01/04/16

STAROSTA CIECHANOWSKI


dokonał koordynacji usytuowania w/w obiektu z następującymi uwagami:

1. W miejscu skrzyżowania z siecią parosty prace wykonuje i pełni nadzorem pracownika AGG w Ciechanowie - I. Napierkowski.
2. ENERGA-Operator - bez uwag - *Asien*

3. Zarządcą ul. Tarasowej i ul. Osiedlowej jest inwestor, w związku z tym nie jest wymagane uzyskanie zezwolenia na lokalizację urządzenia w pasie drogowym.
4. Projektowana sieć krzyżuje się z istniejącym uzbrojeniem:
 - sieć wodociągowa z przyłączami
 - sieć kanalizacji sanitarnej z przyłączami
 - sieć gazowa
 - energetyczna linia kablowa nN
 - projektowana sieć kanalizacji deszczowej
 - sieć telekomunikacyjna
5. W miejscach skrzyżowań z siecią telekomunikacyjną prace ziemne wykonać ręcznie i pod nadzorem pracownika ORANGE POLSKA S.A.
6. Skrzyżowania z siecią gazową wykonać zgodnie z wpisem w pkt. 1.
7. Chronić punkt osnowy poziomej nr 1462, który znajduje się w bliskiej odległości od przebudowywanego słupa.
8. Wykonać zgodnie z projektem i opisem technicznym.
9. Dokumentacja projektowa była przedmiotem narady koordynacyjnej i została oceniona pozytywnie.

UCZESTNICY NARADY KOORDYNACYJNEJ

w dniu 29 – 04 – 2016 r.

1. Kierownik Wydziału Administracji
Architektoniczno - Budowlanej
w Starostwie Powiatowym w Ciechanowie
2. Powiatowy Inspektor Nadzoru
Budowlanego w Ciechanowie
3. Powiatowy Zarząd Dróg w Ciechanowie
ul. Mazowiecka 7, 06-400 CIECHANÓW.....
4. Orange Polska S.A.
ul. Piłsudskiego 14/16, 26-600 RADOM
5. ENERGA – Operator S.A.
Oddział w Płocku, Rejon Dystrybucji Ciechanów
ul. Mławska 3, 06-400 CIECHANÓW..... *Roman Olaszewski* 
6. Rejon Dystrybucji Gazu w Ciechanowie
ul. Mleczarska 17, 06-400 CIECHANÓW
7. Zakład Wodociągów i Kanalizacji
Spółka z o. o.
ul. Gostkowska 81, 06-400 CIECHANÓW
8. Przedsiębiorstwo Energetyki Ciepłej
Spółka z o. o.
ul. Tysiąclecia 18, 06-400 CIECHANÓW
9. URZĄD MIASTA CIECHANÓW
Pl. Jana Pawła II 6, 06-400 CIECHANÓW
10. URZĄD GMINY.....
11. M. Z. D. W. w Warszawie
Rejon Drogowy w Ciechanowie
ul. Mazowiecka 7, 06-400 CIECHANÓW.....
12.

Z up. STAROSTY
inż. Magdalena Sokolnicka
Magdalena Sokolnicka
PRZEWODNICZĄCA
narady koordynacyjnej

URZĄD WOJEWÓDZKI
W CIECHANOWIE

Ciechanów, dnia 30 września 1988 r.

Nr ewidencyjny Cie-75/88

STWIERDZENIE POSIADANIA PRZYGOTOWANIA ZAWODOWEGO
do pełnienia samodzielnej funkcji technicznej w budownictwie

Na podstawie art. 18 ust. 5 i art. 57 ust. 3 ustawy z dnia 24 października 1974 r. - Prawo budowlane (Dz. U. Nr 38, pozycja 229) oraz § 2 ust. 1 pkt. 1, § 5 ust. 1 pkt. 1, § 7, § 13 ust. 1 pkt. 4 lit. d rozporządzenia Ministra Gospodarki Terenowej i Ochrony Środowiska z dnia 20 lutego 1975 r. w sprawie samodzielnych funkcji technicznych w budownictwie (Dz. U. Nr 8, poz. 46).

STWIERDZAM

że Obywatel ANDRZEJ SKARŻYŃSKI
magister inżynier elektryk

urodzony(a) dnia 24 listopada 1953r. w Makowie Mazowieckim

posiada przygotowanie zawodowe do pełnienia samodzielnej funkcji
projektanta oraz kierownika budowy i robót

w specjalności instalacyjno-inżynieryjnej

Obywatel ANDRZEJ SKARŻYŃSKI

jest upoważniony: w zakresie instalacji elektrycznych:

- 1/. do sporządzania projektów instalacji elektrycznych,
- 2/. do kierowania, nadzorowania i kontrolowania budowy i robót, kierowania i kontrolowania wytwarzania konstrukcyjnych elementów instalacji oraz oceniania i badania stanu technicznego w zakresie instalacji elektrycznych.



DYREKTOR WYDZIAŁU
Główny Architekt Wojewódzki
inż. Czesław Zechowicz



Zaświadczenie

o numerze weryfikacyjnym:

MAZ-7CC-T99-T6I *

Pan ANDRZEJ SKARŻYŃSKI o numerze ewidencyjnym MAZ/IE/2537/02
adres zamieszkania BATALIONÓW CHŁOPSKICH 17/9, 06-413 CIECHANÓW
jest członkiem Mazowieckiej Okręgowej Izby Inżynierów Budownictwa i posiada wymagane
ubezpieczenie od odpowiedzialności cywilnej.
Niniejsze zaświadczenie jest ważne od 2016-01-01 do 2016-12-31.

Zaświadczenie zostało wygenerowane elektronicznie i opatrzone bezpiecznym podpisem elektronicznym
weryfikowanym przy pomocy ważnego kwalifikowanego certyfikatu w dniu 2015-12-31 roku przez:

Mieczysław Grodzki, Przewodniczący Rady Mazowieckiej Okręgowej Izby Inżynierów Budownictwa.

(Zgodnie art. 5 ust 2 ustawy z dnia 18 września 2001 r. o podpisie elektronicznym (Dz. U. 2001 Nr 130 poz. 1450) dane w postaci
elektronicznej opatrzone bezpiecznym podpisem elektronicznym weryfikowanym przy pomocy ważnego kwalifikowanego certyfikatu są
równoważne pod względem skutków prawnych dokumentom opatrzonym podpisami własnoręcznymi.)

* Weryfikację poprawności danych w niniejszym zaświadczeniu można sprawdzić za pomocą numeru weryfikacyjnego zaświadczenia na
stronie Polskiej Izby Inżynierów Budownictwa www.piib.org.pl lub kontaktując się z biurem właściwej Okręgowej Izby Inżynierów
Budownictwa.

URZĄD WOJEWÓDZKI
W CIECHANOWIE

Ciechanów, dnia 15 czerwca 1984 r.

Nr ewidencyjny Cie-48/34

STWIERDZENIE POSIADANIA PRZYGOTOWANIA ZAWODOWEGO
do pełnienia samodzielnej funkcji technicznej w budownictwie

Na podstawie art. 18 ust. 5 i art. 57 ust. 3 ustawy z dnia 24 października 1974 r. - Prawo budowlane (Dz. U. Nr 38, pozycja 229) oraz § 2 ust. 1 pkt 1, § 5 ust. 1 pkt 1, § 7, § 13 ust. 1 pkt 1 lit. d rozporządzenia Ministra Gospodarki Terenowej i Ochrony Środowiska z dnia 20 lutego 1975 r. w sprawie samodzielnych funkcji technicznych w budownictwie (Dz. U. Nr 8, poz. 46).

STWIERDZAM

że Obywatel Mirosław KOMOROWSKI

magister inżynier elektryk

urodzony(a) dnia 4 października 1948r. w Ciechanowie

posiada przygotowanie zawodowe do pełnienia samodzielnej funkcji

projektanta oraz kierownika budowy i robót

w specjalności instalacyjno-inżynieryjnej w zakresie instalacji elektrycznych

Obywatel Mirosław KOMOROWSKI

jest upoważniony:

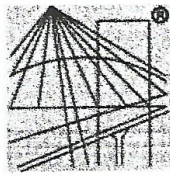
- 1/ do sporządzania projektów instalacji elektrycznych,
- 2/ do kierowania, nadzorowania i kontrolowania budowy i robót, kierowania i kontrolowania wytwarzania konstrukcyjnych elementów instalacji oraz oceniania i badania stanu technicznego w zakresie instalacji elektrycznych.



Z-u.p. Wojewody
Główny Architekt Województwa
DYREKTOR
Województwa
Przebudowa Ciechanowie
[Signature]
mgr inż. arch. Jerzy Turowski

ZA ZGODNOŚĆ Z ORYGINAŁEM:

[Signature]



P O L S K A
I Z B A
I N Ż Y N I E R Ó W
B U D O W N I C T W A

Zaświadczenie

o numerze weryfikacyjnym:

MAZ-62B-RAT-597 *

Pan MIROSŁAW KOMOROWSKI o numerze ewidencyjnym MAZ/IE/2523/02
adres zamieszkania ul. WYZWOLENIA 6 B/17, 06-400 CIECHANÓW
jest członkiem Mazowieckiej Okręgowej Izby Inżynierów Budownictwa i posiada wymagane
ubezpieczenie od odpowiedzialności cywilnej.
Niniejsze zaświadczenie jest ważne od 2016-01-01 do 2016-12-31.

Zaświadczenie zostało wygenerowane elektronicznie i opatrzone bezpiecznym podpisem elektronicznym
weryfikowanym przy pomocy ważnego kwalifikowanego certyfikatu w dniu 2015-12-07 roku przez:

Mieczysław Grodzki, Przewodniczący Rady Mazowieckiej Okręgowej Izby Inżynierów Budownictwa.

(Zgodnie art. 5 ust 2 ustawy z dnia 18 września 2001 r. o podpisie elektronicznym (Dz. U. 2001 Nr 130 poz. 1450) dane w postaci
elektronicznej opatrzone bezpiecznym podpisem elektronicznym weryfikowanym przy pomocy ważnego kwalifikowanego certyfikatu są
równoważne pod względem skutków prawnych dokumentom opatrzonym podpisami własnoręcznymi.)

* Weryfikację poprawności danych w niniejszym zaświadczeniu można sprawdzić za pomocą numeru weryfikacyjnego zaświadczenia na
stronie Polskiej Izby Inżynierów Budownictwa www.piib.org.pl lub kontaktując się z biurem właściwej Okręgowej Izby Inżynierów
Budownictwa.



6. Część rysunkowa.

Spis rysunków:

- | | |
|--|----------|
| 6.1. Plan orientacyjny – projektowany ciąg drogowy | –rys. 1. |
| 6.2. Projekt zagospodarowania terenu – oświetlenie uliczne 1:500 | –rys. 2. |
| 6.3. Schemat kablowej linii oświetlenia ulicznego | –rys.3. |